

GT7.2x00

GT7.3x00

Multifunktionales RFID Terminal

## FACTS IM ÜBERBLICK

- App Konzept welches es ermöglicht, dass auf eine Hardware die gewünschte Applikation (Access, Time, Info,...) geladen oder einfach ausgetauscht werden kann
- Kundenspezifische App Entwicklung für ausgewählte Partner möglich
- Cloud-basierte G7 Connect Plattform mit integriertem Berechtigungssystem für Konfiguration, Firmware- und App-Updates von einem oder mehreren Geräten/Projekten
- 4,3" Farbdisplay mit kapazitivem Touchscreen für intuitive Benutzerführung und Bedienung
- Berührungslose Leser für nahezu alle RFID-Technologien, NFC Datenträger sowie der Gantner.Connect
- Webinterface auf dem Gerät
- Stromversorgung über Ethernet (PoE)
- Flache Bauform des Gehäuses
- Einfachste Installation und bequeme Plug&Play Inbetriebnahme
- Erhältlich mit Fingerprintsensor für mehr Sicherheit
- Integrierter Lautsprecher für Benutzerfeedback



Das GT7 Terminal mit und ohne Fingerprintsensor besticht durch Highlights, wie etwa die Identifikationsmöglichkeit via RFID, NFC sowie Funkschnittstelle, oder das einzigartige App-Konzept, das auf die universelle Hardware geladen wird.

Die jeweilige App bestimmt, ob der Leser als Access- (Zutrittssteuerung für Türen, Drehsperrern), Time- (Zeitsteuerfunktion für Solarien, Whirlpools), Info- (Anzeige von Schrank- oder Besucherinformationen), Enrollment- (Einlernen von Fingerprinttemplates), Centrallocker- (Zentrale Steuerung von vernetzten Schrankschlössern), Customer Feedback- (Durchführung von Kundenumfragen) oder Countdownterminal (Steuerung von Duschen, Vibrationsplatten) zum Einsatz kommt.

Das klare 4,3" Farbdisplay mit intuitivem kapazitivem Touchscreen, Power over Ethernet (PoE) Funktion, der integrierte Lautsprecher sowie die elegant-moderne, flache Bauform machen die Gerätegeneration GT7 von GANTNER zu einem echten „Must-have“.



## Bestellhinweise

Beschreibung	Art.Nr.
<b>GT7.2x00</b> Multifunktionales RFID Terminal, mit Access App (andere Apps siehe G7 Device License Point), Farb-Touchscreen, Ethernet, PoE, 1 Relaisausgang, 1 Statuseingang	
<b>GT7.2300</b> LEGIC advant RFID-Leser mit Proxy (125 kHz)	1106123
<b>GT7.2500</b> ISO 14443 (MIFARE®) und ISO 15693 RFID-Leser	919128
<b>GT7.2700</b> LEGIC advant RFID-Leser, Proxy-Leser (125 kHz) und HID iCLASS®	1105512
<b>GT7.3x00</b> Multifunktionales RFID Terminal, mit Access App (andere Apps siehe G7 Device License Point), Farb-Touchscreen, Ethernet, PoE, 2 Relaisausgänge, 1 Statuseingang, Wiegand-, RS-232, RS-485 und WLAN Schnittstellen	
<b>GT7.3300</b> LEGIC advant RFID-Leser mit Proxy (125 kHz)	1106119
<b>GT7.3500</b> ISO 14443 (MIFARE®) und ISO 15693 RFID-Leser	919229
<b>GT7.3700</b> LEGIC advant RFID-Leser, Proxy-Leser (125 kHz) und HID iCLASS®	1105514

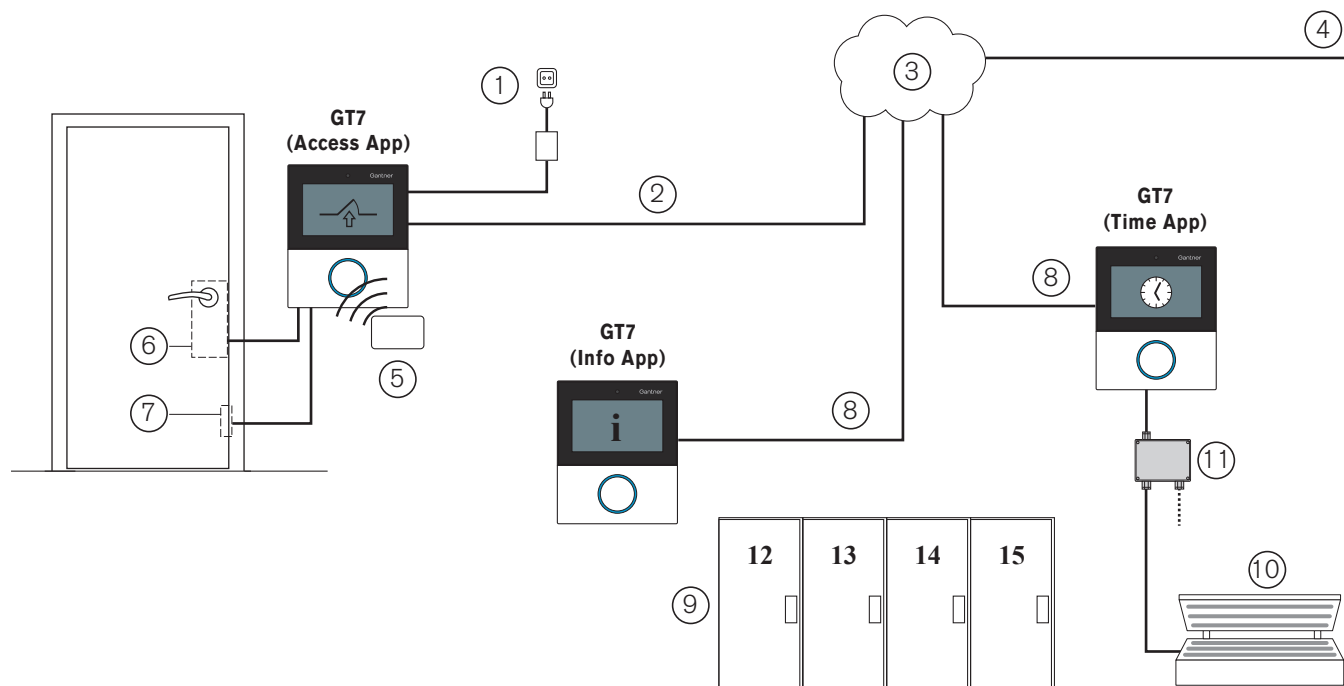
## Zubehör

Beschreibung	Art.Nr.
<b>GT7b.2000</b> Fingerabdrucklesermodul für das GT7.2x00 und GT7.3x00	982936
<b>GPS7.3092 0.7A</b> Steckernetzteil mit Länderadapter für EU, UK, USA, Australien Ausgang: 24 VDC/0,75 A mit offenen Enden, Eingang: 100-240 VAC, 50/60 Hz	1101184
<b>GPS7.1002 1.5A</b> Netzteil, Netzkabel nicht im Lieferumfang enthalten (siehe nächstes Zubehör) Ausgang: 24 VDC/1,5 A max., Eingang: 100-240 VAC, 50/60 Hz	1100872
<b>Power Cord 2m EU CH – IEC 60320 C7</b>	494181
<b>Power Cord 2m UK – IEC 60320 C7</b>	494282
<b>Power Cord 2m AUS – IEC 60320 C7</b>	511474
<b>Power Cord 2m USA – IEC 60320 C7</b>	636835
<b>Power Cord 2m IND – IEC 60320 C7</b>	636734
Netzkabel für verschiedene Steckersysteme	
<b>PoE Injector 1 Port EU TL-150S</b>	1100733
Power over Ethernet Injector, 1 Port, 15,4 Watt, Abmessungen: 81x23x51 mm, inkl. EU-Netzteil	
<b>GT7 Ethernet-POE Cable 25 cm</b>	1103383
CAT 5 Kabel mit RJ45 Stecker sowie Klemmleiste Ethernet und POE, Länge: 25 cm	
<b>GT7.2500 Demo Kit</b>	1101976
GT7.2500 Demo-Terminal auf einem Acrylglasshalter montiert, inkl. PoE Injector und Netzteil	
<b>GT7.3500 Demo Kit</b>	1100790
GT7.3500 Demo-Terminal auf einem Acrylglasshalter montiert, inkl. PoE Injector und Netzteil	
<b>Barcodescanner ATR 110 - prefabricated</b>	1102738
1D und 2D Barcodescanner, Aufputz-Variante, Abmessungen: 121 x 96 x 81 mm, RS-232 Schnittstelle, Leitungen mit offenen Enden, Leitungslänge 300 mm, vorkonfiguriert	

## Zubehör

Beschreibung	Art.Nr.
<b>G7 Device License points Info</b> 20 Lizenzpunkte für GT7 zur Aktivierung der Info App	1102169
<b>G7 Device License points Time</b> 30 Lizenzpunkte für GT7 zur Aktivierung der Time App	1102170
<b>G7 Device License points Enrollment</b> 40 Lizenzpunkte für GT7 zur Aktivierung der Enrollment App	1101973
<b>G7 Device License points Central Locker</b> 50 Lizenzpunkte für GT7 zur Aktivierung der Central Locker App	1103831
<b>G7 Device License points Open Card</b> 10 Lizenzpunkte für GT7 zum Deaktivieren der Certificate check	1101974
<b>G7 Device License point</b> Anzahl Lizenzpunkte frei wählbar zur Aktivierung von Apps	1101025
<b>G7 Connect GO 1+1</b> Ermöglicht einem neuen GT7 Terminal die Nutzung des G7 Connect Cloud Service für zwei Jahre (bei Neugerät 1. Jahr gratis + 12 Monate Cloud-Nutzung pro Gerät)	1102060
<b>G7 Connect GO 1+5</b> Ermöglicht einem neuen GT7 Terminal die Nutzung des G7 Connect Cloud Service für 6 Jahre (bei Neugerät 1. Jahr gratis + 60 Monate Cloud-Nutzung pro Gerät)	1102061
<b>G7 Connect GO 2</b> Verlängerungspaket, mit dem ein GT7 Terminal den G7 Connect Cloud Service für weitere zwei Jahre nutzen kann (24 Monate Cloud-Nutzung pro Gerät)	1102062

## Typische Anwendung

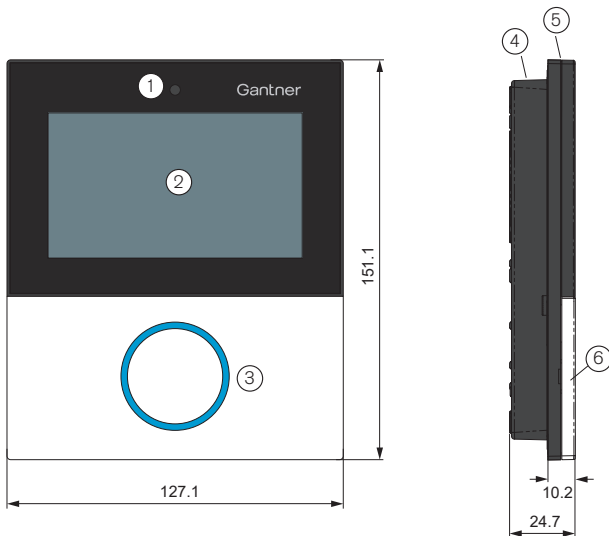


- 1 .....Spannungsversorgung
- 2 .....Netzwerkkabel (Ethernet)
- 3 .....Netzwerk
- 4 .....zum Server

- 5 .....RFID Datenträger
- 6 .....elektronisches Schloss
- 7 .....Türkontakt
- 8 .....Netzwerk und Versorgung (PoE)

- 9 .....Elektronische Schrankschlösser
- 10 ...Solarium (Zeitsteuerung)
- 11 ...Relaisbox

## Gerätemerkmale und Abmessungen



- 1 ...Kamera (GT7.3x00)
- 2 ...Anzeige
- 3 ...RFID-Leser mit Status LED
- 4 ...Unterteil
- 5 ...Oberteil
- 6 ...RFID-Leserabdeckung

Maße in mm

## Technische Daten

Nennspannung	- Netzgerät: - PoE:	DC 12/24 V (LPS/SELV) PoE konf. zu IEEE 802.3af, Leistungsklasse 0
Stromaufnahme	- Netzgerät: - PoE:	900 mA 300 mA
Nennleistung:		10 W
Lesertyp:	- GT7.x <b>300</b> : - GT7.x <b>500</b> :  - GT7.x <b>700</b> :	- LEGIC advant und Proxy - MIFARE: Classic (1k und 4k), Ultralight®, DESFire EV1® und EV2®, ISO 15693, Gantner.Connect - LEGIC advant, Proxy und HID iCLASS®
Frequenz Lesefeld	- RFID: - Proxy: - Funkschnittstelle:	13,56 MHz 125 kHz (nur GT7.x <b>300</b> und GT7.x <b>700</b> ) 2,4 GHz
Max. Sendeleistung	- RFID: - Proxy: - Funkschnittstelle:	500 mW 200 mW 3,7 dBm (2,344 mW)
Datenspeicher:		Flashspeicher für Konfigurations- und Buchungsdaten, Hintergrundbild, sowie Bilder für Werbeanzeigen.
Anzeigeelemente/Signalisierung	- Anzeige: - RFID-Leser: - Akustischer Signalgeber:	4,3" Farbdisplay mit kapazitivem Touchscreen, Auflösung 480 x 272 Pixel LED Farbring, verschiedene Farben Lautsprecher
Sensoren:		- Kamera mit 5 Megapixel, RGB (GT7. <b>3</b> x00) - Mikrofon (GT7. <b>3</b> x00)
Signaleingang:		1 x Optokoppler (Funktion konfigurierbar)
Signalausgang:		GT7. <b>2</b> x00 1 x Relais, GT7. <b>3</b> x00 2 x Relais (NO, Funktion/Zeitverhalten konfig.)
Host-Schnittstelle:		- Ethernet 10/100 MBit/s, IPv4 und IPv6 - WLAN (bei GT7. <b>3</b> x00)
Leserschnittstellen (GT7.3500):		- RS-232 (Barcode) - RS-485 (GANTNER Erweiterungsbus) - Wiegand
Gewicht:		370 g
Zul. Umgebungstemperatur:		-10 bis +50 °C
Schutzart:		IP 54 (eingebauter Zustand)
Umweltklasse (VdS 2110):		III (Bedingungen im Freien, witterungsgeschützt)
Zulassungen	- GT7.x <b>300</b> , GT7.x <b>700</b> : - GT7.x <b>500</b> :	CE CE, CB, FCC, IC, ETL, EAC