

G7 Access App

App für die Zutrittskontrolle mit G7 Geräten (GT7, GC7)

FACTS IM ÜBERBLICK

- App zur Steuerung von Drehkreuzen & Türen via Relaisausgang
- Erfassung der Drehrückmeldung vom Drehkreuz oder der Türückmeldung
- Locker Check-In Funktion
- Autonomer Notbetrieb ohne Netzwerkverbindung möglich
- Mehrere individuell steuerbare Zutritte pro Gerät durch Anschluss von bis zu 8 GR7 Lesern pro GT7/GC7 (auch in Notbetrieb)
- Speicherung von Buchungen im Notbetrieb
- Interne Berechtigungsliste
- Unterstützung von Einzel- oder Gruppenzutritten (Gruppenzutritte mit Zählfunktion)
- Generell offen oder Generell geschlossen Funktion
- Schleusenfunktion
- Bestätigungstaster für weitere Benutzerrückfrage
- Möglichkeit zur Eingabe eines PIN-Codes
- Sprachumschaltung direkt am Touchscreen
- Individuelle Gestaltung von Hintergrundbildern, Displaytexten
- Anzeige von Werbebilder im Bildschirmschoner
- Konfiguration über G7 Connect oder Web-Interface
- Cloud-basierte G7 Connect Plattform mit integriertem Berechtigungssystem für Konfiguration, Firmware- und App-Updates von einem oder mehreren Geräten/Projekten
- Erweiterungsmöglichkeit mit Fingerprintsensor, Barcodescanner, Wiegand Leser, Gantner RS 485 Leser (abhängig von der verwendeten Hardware-Variante)
- Auf verschiedener Hardware einsetzbar (GT7, GC7.3000)
- Unterstützung unterschiedlichster Identifikationsmittel wie RFID
- Datenträger, Barcode, Fingerabdruck, PIN-Code, NFC Datenträger



Die Advanced Access App ist eine Komponente der G7 Systemwelt von Gantner. Das Prinzip beruht auf einer multifunktionalen Hardware wie dem GT7 Terminal oder dem GC7 Controller, deren Nutzung durch den Einsatz unterschiedlicher Apps definiert wird. Das garantiert sowohl flexible Einsatzmöglichkeiten als auch die einfache Bedienung. Der gemeinsame Online-Zugang über die G7 Connect Plattform ermöglicht eine komfortable Verwaltung von zentraler Stelle.

Die Advanced Access App ist die passende Lösung für die Zutrittskontrolle in Freizeiteinrichtungen wie Bäder, Thermen oder Fitnessclubs. Diese App kann einfach und schnell durch die Anwendung von Lizenzpunkten aktiviert werden.

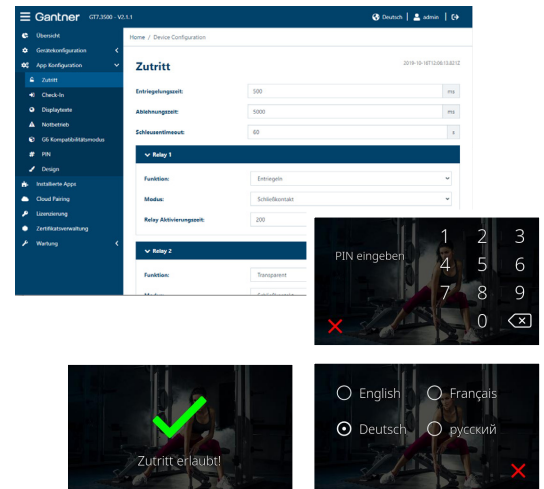


Funktionsbeschreibung

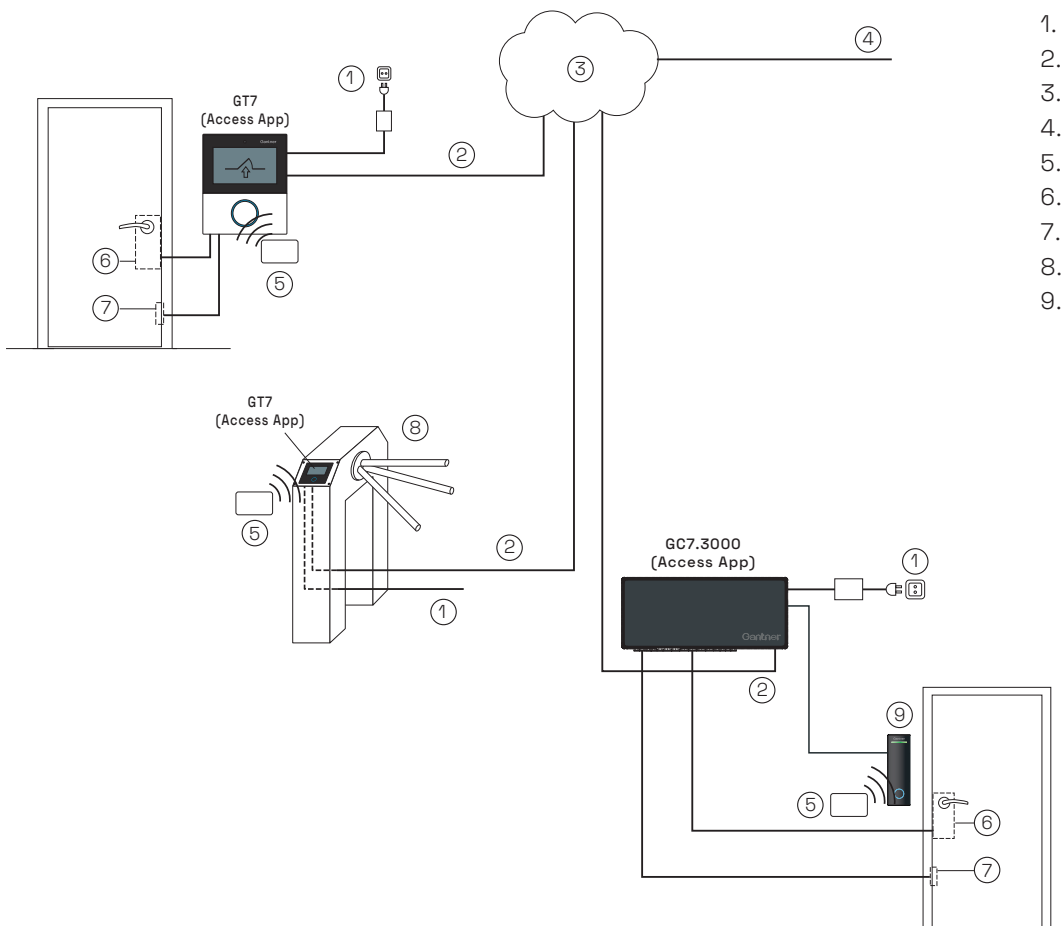
Die App kann je nach Einsatzbereich individuell mittels G7 Connect oder Webinterface adaptiert werden. Wichtige Funktionen und Zeitparameter wie Entriegelungszeiten oder Schleusentimeouts sowie das Layout der Displayanzeige können angepasst werden. Sprache und Anzeigeninhalte sind über die G7 Connect individuell gestaltbar.

Zusätzlich zu der im Standard vorinstallierten G7 Access App erweitert die G7 Advanced Access App den Funktionsumfang um eine interne Berechtigungsliste für Benutzerdatenträger. Weiters werden bis zu 8 GR7 Leser gleichzeitig unterstützt (auch im Notbetrieb). Zukünftige Erweiterungen sind mittels Updates aktivierbar.

Für die Benutzeridentifikation sind alle gängigen Technologien wie RFID-Ausweise, NFC, Fingerabdruck oder PIN-Code Eingabe möglich. Um Zutritt zu erlangen, identifiziert sich der Benutzer am Gerät, auf dem die Access App läuft. Die App kommuniziert mit der Host Software auf einem Server und sorgt bei entsprechender Berechtigung für die Zutrittsfreigabe. Auch bei kurzzeitigem Ausfall der Netzverbindung kann der Betrieb sicher fortgeführt werden.



Typische Anwendung



1. Spannungsversorgung
2. Netzkabel (Ethernet)
3. Netzwerk
4. zum Server
5. RFID Datenträger
6. elektronisches Schloss
7. Türkontakt
8. Drehkreuz mit GT7
9. RFID Leser (max. 8 GR7 Leser pro App, individuell den Relais/Optokopplern zuweisbar)

Bestellhinweise

Beschreibung	Art.Nr.
G7 Connect GO - GSC Der G7 Connect GO Gantner Service Contract gilt für die Nutzung eines Gerätes (GT7 oder GC7) in der G7 Connect	1107095
G7 Device License Points Advanced Access 30 Lizenzpunkte für die G7 Hardware, damit das Gerät für die Advanced Access App autorisiert werden kann	1107096

Zubehör

Beschreibung	Art.Nr.
GT7.2x00 Multifunktionales RFID Terminal, mit Access App (andere Apps siehe G7 Device License Point), Farb-Touchscreen, Ethernet, PoE, 1 Relaisausgang, 1 Statuseingang	
GT7.2300 LEGIC advant RFID-Leser mit Proxy (125 kHz)	1106123
GT7.2500 ISO 14443 (MIFARE®) und ISO 15693 RFID-Leser	919128
GT7.2700 LEGIC advant RFID-Leser, Proxy-Leser (125 kHz) und HID iCLASS®	1105512
GT7.3x00 Multifunktionales RFID Terminal, mit Access App (andere Apps siehe G7 Device License Point), Farb-Touchscreen, Ethernet, PoE, 2 Relaisausgänge, 1 Statuseingang, Wiegand-, RS-232, RS-485 und WLAN Schnittstellen	
GT7.3300 LEGIC advant RFID-Leser mit Proxy (125 kHz)	1106119
GT7.3500 ISO 14443 (MIFARE®) und ISO 15693 RFID-Leser	919229
GT7.3700 LEGIC advant RFID-Leser, Proxy-Leser (125 kHz) und HID iCLASS®	1105514
GC7.3000 Multifunktionscontroller mit G7 Access App, Schnittstellen: 1 x Ethernet, 2 x RS-232, 2 x RS-485, 2 x USB, 2 x Wiegand, 4 x Optokopplereingänge, 6 x Relaisausgänge	1103557