

G7 Info App

App für die Informationsanzeige mit GT7 Terminals

FACTS IM ÜBERBLICK

- App zur Anzeige von Schranknummern, Schrankgruppen, Gültigkeitszeitraum oder Salden der Benutzer
- Anzeige von Informationen der Managementsoftware
- Schrankgruppenanzeige als Text
- Offline Informationsanzeige möglich (Daten auf Ausweis)
- Locker Check-In Funktion
- Autonomer Notbetrieb ohne Netzwerkverbindung möglich
- Möglichkeit zur Eingabe eines PIN-Codes
- Sprachumschaltung direkt am Touchscreen
- Individuelle Gestaltung von Hintergrundbildern, Displaytexten, ...
- Einstellbare Schriftgröße für die Informationsanzeige am Display
- Anzeige von Werbebilder im Bildschirmschoner
- Konfiguration über G7 Connect oder Web-Interface
- Cloud-basierte G7 Connect Plattform mit integriertem Berechtigungssystem für Konfiguration, Firmware- und App-Updates von einem oder mehreren Geräten/Projekten
- Erweiterungsmöglichkeit mit Fingerprintsensor, Barcodescanner, Wiegand Leser, GANTNER RS 485 Leser (abhängig von der verwendeten Hardware-Variante)
- Unterstützung unterschiedlichster Identifikationsmittel wie RFID Datenträger, Barcode, Fingerabdruck, PIN-Code, NFC Datenträger



Die Info App ist eine Komponente der G7 Systemwelt von GANTNER. Das Prinzip beruht auf einer multifunktionalen Hardware wie dem GT7 Terminal, deren Nutzung durch den Einsatz unterschiedlicher Apps definiert wird. Das garantiert sowohl flexible Einsatzmöglichkeiten als auch die einfache Bedienung. Der gemeinsame Online Zugang über die G7 Connect Plattform ermöglicht eine komfortable Verwaltung von zentraler Stelle.

Die Info App ist die passende Lösung für die Anzeige von Besucherinformationen in Freizeitanlagen, Universitäten, Krankenhäusern sowie Unternehmen. Die App kann einfach und schnell durch den Einsatz von Lizenzpunkten aktiviert werden. Sie wird je nach Einsatzbereich individuell mittels G7 Connect oder Webinterface adaptiert. Welche Informationen angezeigt werden sowie das Layout der Displayanzeige können individuell gestaltet werden. Sprache und Anzeigeninhalte werden über die G7 Connect kundenspezifisch angepasst, die Sprachauswahl erfolgt direkt am Touchscreen.

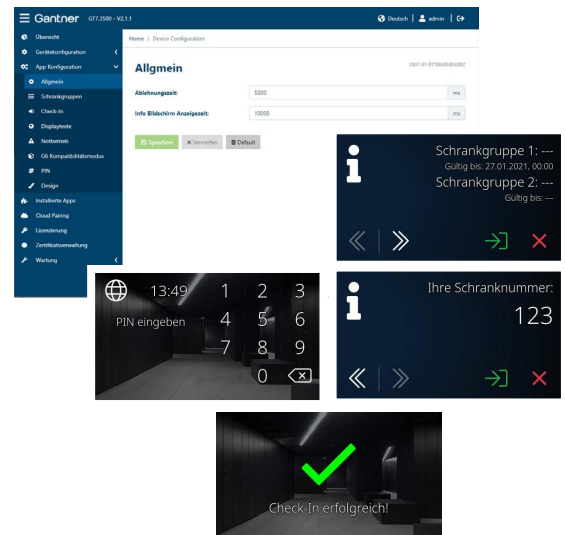


GT7 Terminal
mit Info App



Für die Benutzeridentifikation sind alle gängigen Technologien wie RFID-Ausweise, NFC, Fingerabdruck oder PIN-Code Eingabe möglich. Um Informationen, wie beispielsweise die belegte Schranknummer oder Salden zu erhalten, identifiziert sich der Benutzer am Gerät, auf dem die Info App läuft. Die App kommuniziert mit der Host Software auf einem Server und zeigt die vordefinierten Informationen an.

Auch bei kurzzeitigem Ausfall der Netzverbindung kann der Betrieb sicher fortgeführt werden. Daten, die auf dem Datenträger gespeichert sind, können ebenfalls angezeigt werden.



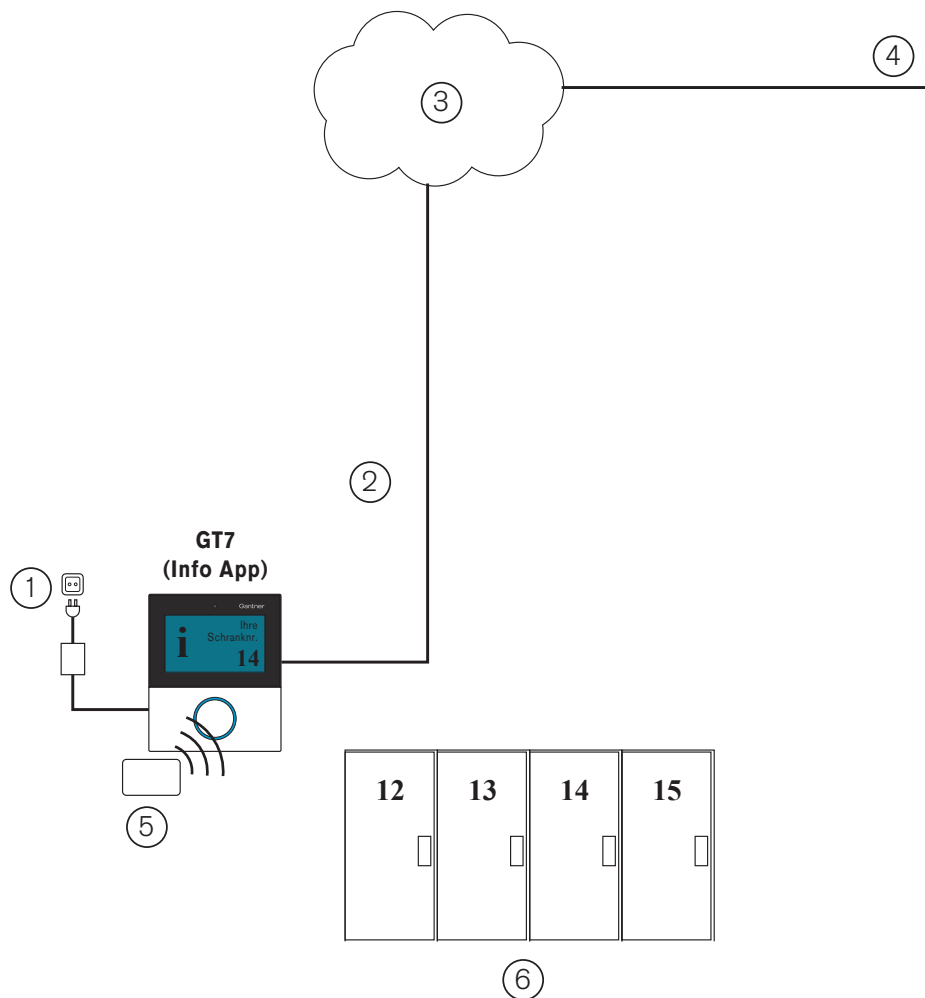
Bestellhinweise

Beschreibung	Art.Nr.
G7 Device License Points Info 20 Lizenzpunkte für die G7 Hardware, damit das Gerät für die Info App autorisiert werden kann	1102169
G7 Connect GO - GSC Der G7 Connect GO Gantner Service Contract gilt für die Nutzung eines Gerätes (GT7 oder GC7) in der G7 Connect	1107095

Zubehör

Beschreibung	Art.Nr.
GT7.2x00 Multifunktionales RFID Terminal, mit Access App (Info App siehe G7 Device License Points Info), Farb-Touchscreen, Ethernet, PoE, 1 Relaisausgang, 1 Statureingang	
GT7.2300 LEGIC advant RFID-Leser mit Proxy (125 kHz)	1106123
GT7.2500 ISO 14443 (MIFARE®) und ISO 15693 RFID-Leser	919128
GT7.2700 LEGIC advant RFID-Leser, Proxy-Leser (125 kHz) und HID iCLASS®	1105512
GT7.3x00 Multifunktionales RFID Terminal, mit Access App (Info App siehe G7 Device License Points Info), Farb-Touchscreen, Ethernet, PoE, 2 Relaisausgänge, 1 Statureingang, Wiegand-, RS-232, RS-485 und WLAN Schnittstellen	
GT7.3300 LEGIC advant RFID-Leser mit Proxy (125 kHz)	1106119
GT7.3500 ISO 14443 (MIFARE®) und ISO 15693 RFID-Leser	919229
GT7.3700 LEGIC advant RFID-Leser, Proxy-Leser (125 kHz) und HID iCLASS®	1105514

Typische Anwendung



- 1Spannungsversorgung
- 2Netzkabel (Ethernet)
- 3Netzwerk
- 4zum Server
- 5RFID Datenträger
- 6Schränke mit elektr. Schlössern