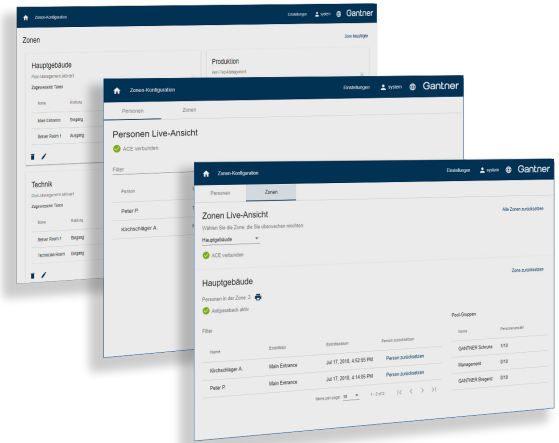


GAT ACE 7000 APB

Anti-Pass-Back Zutrittsmanagement

FACTS IM ÜBERBLICK

- **Anti-Pass-Back Management zur Verhinderung der Ausweisweitergabe**
- **Poolmanagement zur effizienten Veraltung von Parkplätzen**
- **Anwesenheitsübersicht von Personen**



Die GAT ACE 7000 APB erweitert die Zutrittskontrollfunktionen mit GAT Matrix und GAT ACE 7000 um eine leistungsfähige Anti-Pass-Back Verwaltung. Durch diese Erweiterung besteht nun die Möglichkeit, Ein- und Austritte in bestimmte Zonen nur in einer fixen Reihenfolge zu autorisieren. Mehrfacheintritte durch die Weitergabe von Ausweisen können somit im Zusammenspiel mit einer Personenvereinzelung wirksam unterbunden werden, die Mitnahme von weiteren Personen ist durch Sonderregelungen natürlich dennoch individuell möglich.

Durch die Bildung von Anti-Pass-Back Zonen können außerdem jederzeit Anwesenheiten in bestimmten Zonen ausgewertet werden, was im Fall einer notwendigen Evakuierung entscheidend zur Koordination der erforderlichen Rettungsmaßnahmen beitragen kann. Die Web-Oberfläche der GAT ACE 7000 APB ermöglicht es, im betreffenden Bereich anwesende Personen auf einem berechtigten Smartphone oder Tablet anzuzeigen. Mittels einem am Meetingpoint installierten Leser können die geretteten Personen sofort aus der Zone ausgebucht werden, wodurch Übersichtlichkeit stets gegeben ist.

Für eine effiziente Parkplatzverwaltung ist das Poolmanagement der GAT ACE 7000 APB hilfreich. So kann bestimmten Personengruppen eine limitierte Anzahl von Parkplätzen zur Verfügung gestellt werden. Sind alle zugewiesenen Plätze besetzt, ist eine Einfahrt für Personen aus dieser Gruppe nicht möglich, bis eine weitere Person die Zone verlässt. Somit wird sichergestellt, dass andere Gruppen entsprechend der zugesagten Poolgröße freie Parkplätze vorfinden.



Software-Features

Personen Live-Ansicht

Dieser Ansicht zeigt eine Liste mit allen Personen, die sich in der Zutrittskontrollanlage an einer Türe mit einem Datenträger identifiziert haben.

Für jede Person sehen Sie die Zone, in der sich die Person gerade befindet, die Tür, an der sich die Person zuletzt identifiziert bzw. die aktuelle Zone betreten oder verlassen hat, und der Zeitpunkt der letzten Identifikation.

Person	Zone	Eintrittstür	Eintrittsdatum	Person zurücksetzen
Peter P.	Technik	Server Room 1	Jul 9, 2018, 4:46:06 PM	Person zurücksetzen
Kirchschräger A.	Hauptgebäude	Main Entrance	Jul 9, 2018, 4:45:47 PM	Person zurücksetzen

Zonen Live-Ansicht

Sie können hier eine der definierten Zonen auswählen und sehen welche Personen sich in dieser Zone aufhalten und wann sie die Zone betreten haben.

Wenn das Pool Management verwendet wird, sehen Sie hier, wie viele Personen von den jeweiligen Pools schon in der Zone sind und wie viel Personen pro Pool sich zur gleichen Zeit in der Zone aufhalten dürfen.

Name	Eintrittstür	Eintrittsdatum	Person zurücksetzen
Kirchschräger A.	Main Entrance	Jul 17, 2018, 4:52:55 PM	Person zurücksetzen
Peter P.	Main Entrance	Jul 17, 2018, 4:14:05 PM	Person zurücksetzen

Name	Personenanzahl
GANTNER Schruns	1/10
Management	0/10
GANTNER Bregenz	0/10

Bestellhinweise

Bezeichnung

Artikel-Nr.

GAT ACE 7000 APB

Anti-Pass-Back- und Pool-Management-Software für die Interaktion mit GAT Matrix und GAT ACE 7000, zusätzliche Lizenzen für den GAT DC 7200 sind für die Nutzung der Software erforderlich (siehe unten)

1100796

GAT DC 7200 APB license

Erweiterungslizenz GAT DC 7200 zur Erweiterung des Anti-Pass-Back

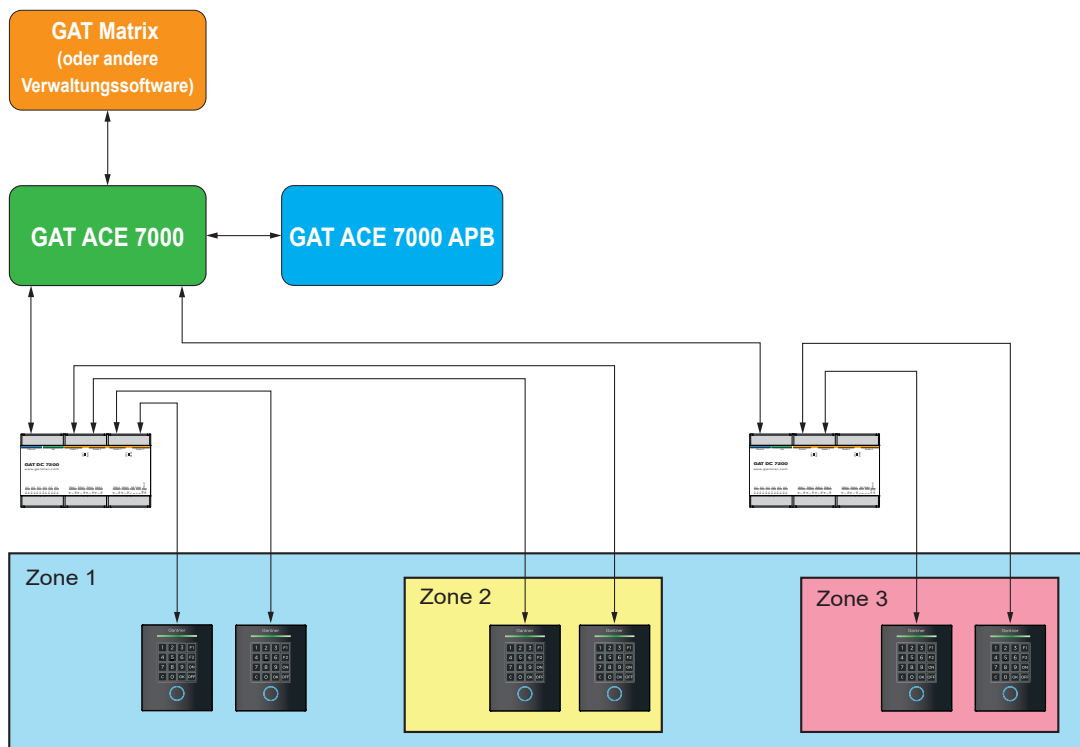
1100191

GAT DC 7200 APB license email

Erweiterungslizenz GAT DC 7200 zur Erweiterung des Anti-Pass-Back, Lizenzcode wird per E-Mail verschickt

1100190

Typische Anwendung



Minimale Systemvoraussetzungen

Unterstützte Betriebssysteme:	<ul style="list-style-type: none"> - Microsoft Windows® 10 (Pro, Enterprise) 64-Bit - Microsoft Windows® 11 (Pro, Enterprise) 64-Bit - Microsoft Windows Server® 2016 (Essentials, Standard, Datacenter), 64-Bit - Microsoft Windows Server® 2019 (Essentials, Standard, Datacenter), 64-Bit - Microsoft Windows Server® 2022 (Essentials, Standard, Datacenter), 64-Bit
Softwareanforderungen:	<ul style="list-style-type: none"> - GAT ACE 7000 min. Version 2.2 - GAT Matrix min. Version 5.2 - Microsoft Internet Information Services (IIS) min. Version 7.0 - Microsoft .NET Core Hosting Bundle 5.0 (im Installationspaket enthalten)
Hardwareanforderungen:	<ul style="list-style-type: none"> - 50 MByte für die GAT ACE 7000 APB Webseite - Monitor (HD-Auflösung 1920 x 1080 empfohlen) - Breitband Netzwerk (min. 4/1 Mbit) für Verbindung zu GAT ACE 7000 (wenn GAT ACE 7000 auf einem anderen Server installiert ist) - Netzwerkverbindung zu GAT ACE 7000 über TCP/IP - Netzwerkport zwischen GAT ACE 7000 und GAT ACE 7000 APB Webseite - Netzwerkport zum Aufruf der GAT ACE 7000 APB Webseite - GAT DC 7200: Firmware min. Version 3.1 und APB Lizenz benötigt
Internetbrowser:	Alle gängigen Webbrowser (neueste Version) sind unterstützt

HINWEIS!

- Gültig für Anlagen mit bis zu 100 Türen. Für die Planung von größeren Systemen kontaktieren Sie bitte unseren Support.
- Beachten Sie außerdem die detaillierten Angaben im Handbuch der GAT ACE 7000 und GAT Matrix sowie die Anforderungen des geplanten Microsoft SQL Servers.
- Der Kunde muss benötigte Lizenzen, z. B. für die GAT Matrix oder das Betriebssystem, zur Verfügung stellen.
- Die Kompatibilität zu den eingesetzten Geräten (Controllern) muss bei der Systemplanung und vor Bestellung geprüft werden.