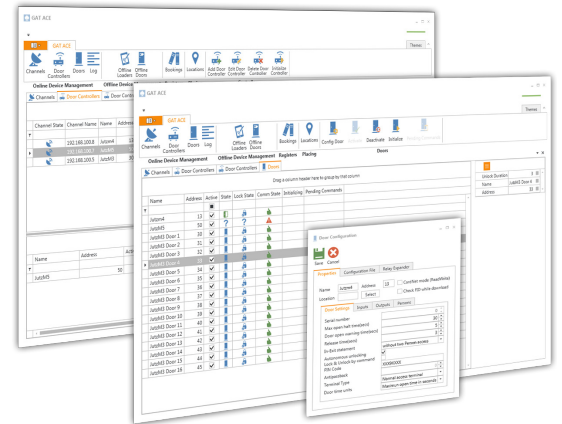


GAT ACE 3000

Middleware für On- und Offline Zutrittskontrolle

FACTS IM ÜBERBLICK

- Benutzerfreundliche Konfiguration der GAT Zutrittskontrollterminals
- Unterstützt sowohl Online als auch Offline-Terminals
- Läuft auf allen modernen Windows Betriebssystemen (32- und 64-Bit)
- Kommunikation mit Geräten über TCP/IP und RS-485
- Schnittstelle zu GAT Matrix und anderen Zutrittsmanagementsystemen
- Sehr schnelle Kommunikation zu den Terminals
- Dienst läuft ohne Benutzeranmeldung und getrennt von der grafischen Konfigurationsoberfläche
- Aktivitätsjournal



Die GAT ACE 3000 ist eine multifunktionale Software für die Anbindung einer GANTNER Zutrittskontrolllösung an die Zutrittskontrollsoftware GAT Matrix oder andere Zutrittskontrolllösungen sowie an verschiedenste Sicherheitsleitstände.

Die GAT ACE 3000 fungiert dabei aber nicht nur als leistungsfähige und komfortable Schnittstelle, sondern sie ermöglicht zusätzlich auch die Konfiguration und Kommunikation mit GANTNER Produkten aus mehreren Jahrzehnten. Eindrucksvoller kann die Investitionssicherheit von GANTNER Zutrittskontrollsystemen kaum unter Beweis gestellt werden.

Durch die moderne Client-Server Architektur der Software und die kompromisslose Optimierung wurden gegenüber bisherigen Lösungen enorme Performancesteigerungen erzielt, so dass bestehende Zutrittskontrollsysteme vom Umstieg auf GAT ACE 3000 profitieren.

Eine hierarchische Verwaltungsmöglichkeit von Standorten bietet im Zusammenspiel mit der aktuellen Version von GAT Matrix die Option unterschiedliche Betriebskalender zu verwenden. So können länderspezifische Feiertage oder unterschiedliche Nutzungen von Gebäuden oder Räumen effizient erledigt werden.

Möchten Sie die Grundfunktionen z.B. durch Anti-Pass-Back Behandlung erweitern? Nichts leichter als das – Zusatzmodule ermöglichen bequeme und einfache Erweiterungsmöglichkeiten für viele Anforderungen.

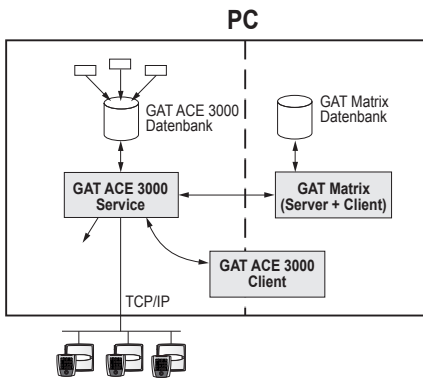


Konfigurationsbeispiele

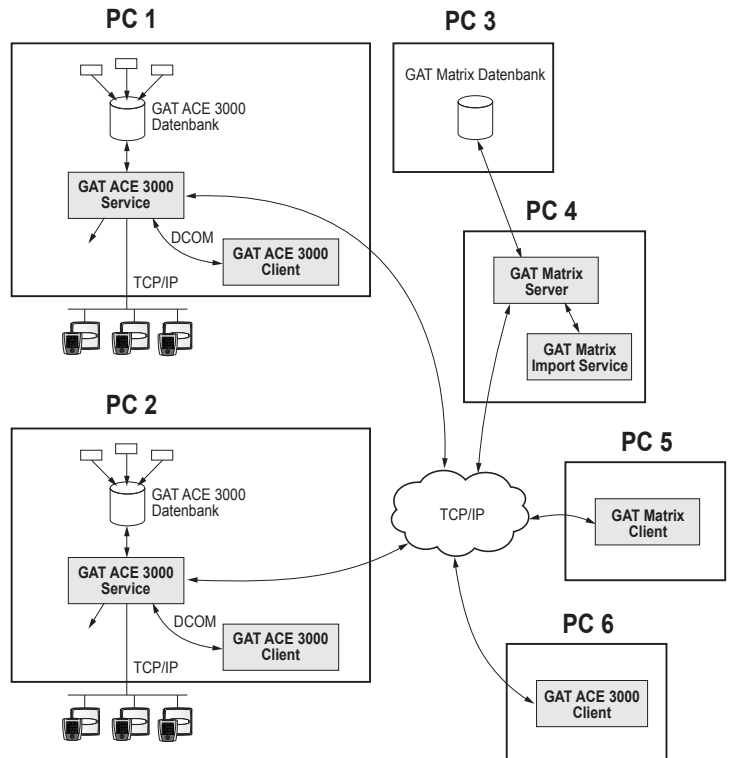
Eine GANTNER Zutrittskontrollanlage benötigt verschiedene Softwarekomponenten. Die Installation dieser Komponenten kann auf unterschiedliche Art erfolgen und auf mehrere PCs/Server verteilt werden.

Im Folgenden ein paar Beispiele für die Installation von GAT ACE 3000 im Zusammenspiel mit GAT Matrix.

Konfiguration 1



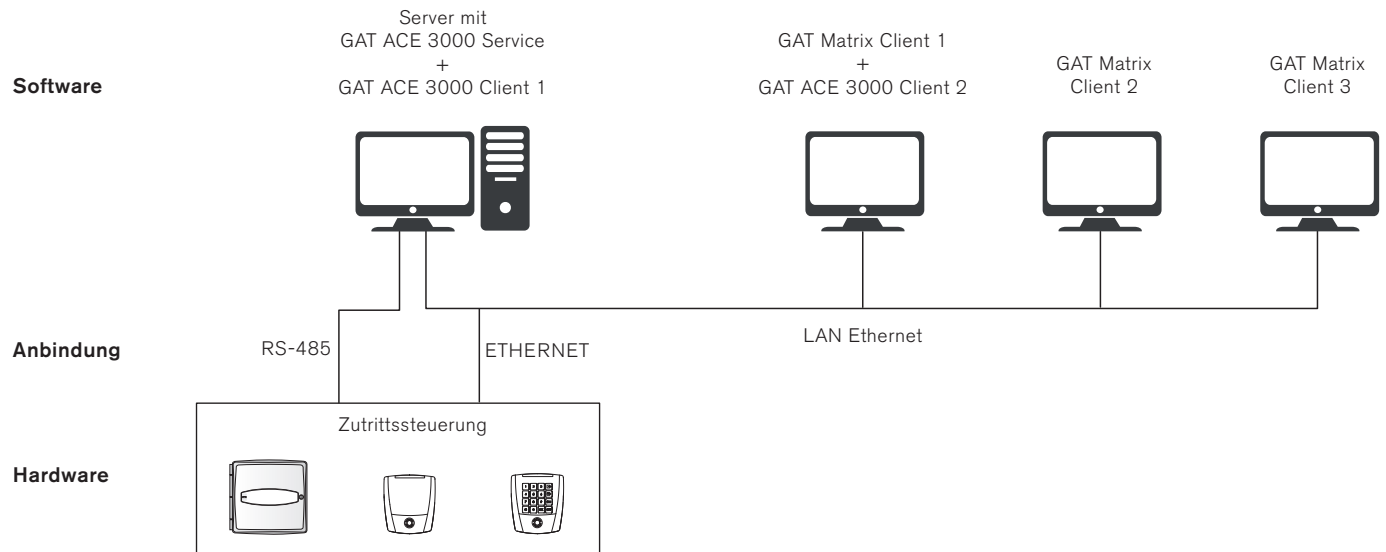
Konfiguration 2



Bestellhinweise

Bezeichnung	Artikel-Nr.
GAT ACE 3000 Basic License	974133
Basislizenz für GAT ACE 3000, zusätzliche Lizenzen für Türen, Schnittstellen und Add-ons sind erforderlich	
GAT ACE 3000 Online License	974032
Lizenz für eine Online-Türe in GAT ACE 3000	
GAT ACE 3000 Offline License	974436
Lizenz für eine Offline-Türe in GAT ACE 3000	
GAT ACE 3000 Anti-Pass-Back	973940
Lizenz für die Verwaltung einer Anti-Pass-Back Zone in GAT ACE 3000	
GAT ACE 3000, BM Interface License	974234
Interface Lizenz für die Anbindung eines Gebäudemanagement Systems an GAT ACE 3000	
GAT ACE 3000, AC Interface License	974335
Interface Lizenz für die Anbindung eines Zutrittskontrollsystems an GAT ACE 3000	

Typische Anwendung



Minimale Systemvoraussetzungen

Unterstützte Betriebssysteme:	<ul style="list-style-type: none"> - Microsoft Windows® 10 (Pro, Enterprise) 64-Bit - Microsoft Windows® 11 (Pro, Enterprise) 64-Bit - Microsoft Windows Server® 2016 (Essentials, Standard, Datacenter), 64-Bit - Microsoft Windows Server® 2019 (Essentials, Standard, Datacenter), 64-Bit - Microsoft Windows Server® 2022 (Essentials, Standard, Datacenter), 64-Bit
Software:	Microsoft® .NET Framework 4.7.2 muss vorinstalliert sein
Unterstützte Datenbanken:	<ul style="list-style-type: none"> - Microsoft® SQL Server® 2014 - Microsoft® SQL Server® 2016 - Microsoft® SQL Server® 2017 - Microsoft® SQL Server® 2019 <p>HINWEIS! Express Versionen sind auch unterstützt. Beachten Sie die Limitierungen der Express Versionen wie z. B. max. 1 GB Arbeitsspeicher, max. 1 Prozessor, max. 10 GB Datenbank)</p>
CPU:	IBM-kompatibler PC, z. B. Intel Core i5, 3 GHz oder vergleichbare CPU
Arbeitsspeicher:	ca. 2 GB für GAT ACE 3000, zusätzlich 2 GB für den MS SQL Server Express Berechnen Sie auch zusätzlichen Speicher für die erforderliche Software (z. B. GAT Matrix)
Festplattenplatz:	20 GB frei (für Protokoll- und Konfigurationsdaten)
Bildschirmauflösung:	HD-Auflösung 1920 x 1080 empfohlen
Schnittstellen:	<ul style="list-style-type: none"> - Ethernet (TCP/IP) - USB
Internetbrowser:	Immer die neueste Version verwenden

HINWEIS!

- Gültig für Anlagen mit bis zu 50 Terminals. Für die Planung von größeren Systemen kontaktieren Sie bitte unseren Support.
- Beachten Sie außerdem die detaillierten Angaben im Handbuch der GAT ACE 3000 sowie auch die Anforderungen des geplanten Microsoft SQL Servers.
- Der Kunde muss benötigte Lizenzen, z. B. für Betriebssystem oder Datenbankabfragen, zur Verfügung stellen.
- Die Kompatibilität zu den eingesetzten Geräten (Controllern) muss bei der Systemplanung und vor Bestellung geprüft werden.