

GAT DC 7200

Multifunktionaler Türcontroller

FACTS IM ÜBERBLICK

- Zutrittscontroller für 4 bis maximal 16 Türen
- Leser sowie Ethernet und Peripheriegeräte über strukturierte Gebäudeverkabelung anschließbar
- „Plug&Play PLUS“ für Leserkonfiguration – sekundenschnelle, automatische Detektion des Lesers
- Integrierter Webserver und benutzerfreundliche Konfiguration über Standard Web-Browser
- Identifikation mit Smartphones oder Smartwatches
- Zutrittsberechtigungen für Salto Produkte können aktualisiert werden
- Zentrale Alarmanlagensteuerung für alle Türen des Controllers
- Kompakte Bauform für Hutschienenmontage und einfachen Montage



Der GAT DC 7200 ist ein Türcontroller zur Steuerung von Innen- und Außentüren, der im Umfang seiner Funktionalität einzigartig ist. Er vereint in einem Gerät so viele Features, wie kein anderes Controllersystem und sorgt damit für eine enorme Kostenreduktion und Einsatzbreite.

Im Zusammenspiel mit der vielfältigen Hard- und Software-Produktpalette von Gantner bildet der GAT DC 7200 ein abgerundetes Zutrittskontrollsystem für 4 bis maximal 16 Türen pro Controller.

Die Planung und Installation eines neuen oder erweiterten Zutrittskontrollsystems ist durch die Verwendung der strukturierten Gebäudeverkabelung ein Kinderspiel und spart enorm Kosten. Leser und Peripheriegeräte werden einfach mittels herkömmlicher RJ45 Stecker mit dem Controller verbunden. Die intelligente „Plug&Play PLUS“ Funktion sorgt anschließend für eine sekundenschnelle, automatische und selbständige Konfiguration. Bequemer und schneller geht gar nicht.

Die angeschlossenen Leser akzeptieren bis zu neun verschiedene Ausweistechnologien oder Ausweiscodierungen gleichzeitig und ermöglichen die einfachste Verwaltung unterschiedlichster Mitarbeiterausweise. Auch Mobilgeräten wie Smartphones und Smartwatches lassen sich mit der betreffenden Mobile Credential Lizenz und entsprechender Konfiguration als Ausweise an den Lesern verwenden.



Neben den verkabelten Lesern ist der GAT DC 7200 natürlich auch für vernetzte (über Funk oder Ausweise), batteriebetriebene Schlösser bestens geeignet und fungiert bei diesen Lösungen als Datendrehzscheibe und Schnittstelle.

Im Zusammenspiel mit Salto Beschlägen und Zylindern bietet der GAT DC 7200 mit den angeschlossenen Gantner Lesern auch die Möglichkeit Zutrittsberechtigungen, Konfigurationen oder Sperrlisten zu aktualisieren und Buchungsdaten und Ereignisse von den Offline-Produkten in die Software zurück zu melden. Diese Funktion basiert auf hochsicheren Gantner codierten MIFARE DESFire Ausweisen.

Die Konfiguration des Controllers während der Inbetriebnahme, die Auswertung von Tür- und Alarmzuständen, die Anzeige von live Videobildern der Tür oder die Fernsteuerung von Türen erfolgt komfortabel über den integrierten Webserver und einen Browser am PC oder Ihrem Tablet bzw. Smartphone.

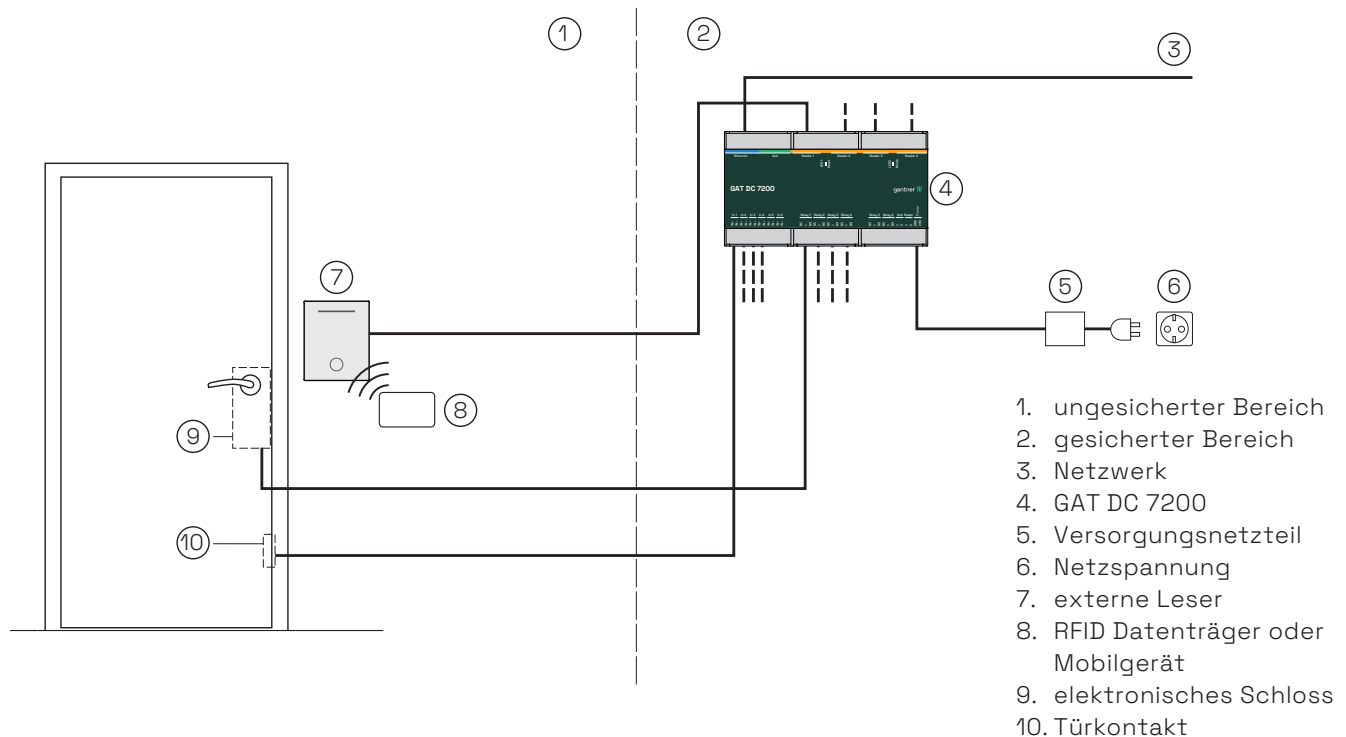
Die Verwaltung von 50.000 Personen, das integrierte Management der Alarmanlage, die eventbasierte Kommunikation über Standard JSON Schnittstellen, die Anbindung an Zutrittskontrollsoftware mittels GAT DIRECT.Connect Schnittstelle und die kompakte Bauform und Hutschienenmontage sind nur einige von vielen weiteren innovativen und praktischen Details, die den GAT DC 7200 so einzigartig und zu einer echten Zukunftsinvestition mit Alleinstellungsmerkmal machen. Niemals zuvor waren die Installations-, Wartungs- und Servicekosten so gering und der Mehrwert für Sie so hoch wie bei diesem Controller.



Bestellhinweise

Bezeichnung	Artikel-Nr.
GAT DC 7200	532220
Türcontroller, 4 externe Leser pro Tür, 6 digitale Eingänge, 6 Relaisausgänge	
GAT DC 7200 PLUS license	753023
GAT DC 7200 PLUS license email	732222
Erweiterungslizenz für GAT DC 7200 für die Erweiterung des Controllers von 4 auf 16 Türen	
GAT DC 7200 elevator license	794028
GAT DC 7200 elevator license email	793936
Erweiterungslizenz für GAT DC 7200 für die Erweiterung Lift und Schließfachsteuerung	
GAT DC 7200 APB and online license	1100191
GAT DC 7200 APB and online license email	1100190
Erweiterungslizenz für GAT DC 7200 für die Erweiterung Anti-Pass-Back	
GAT DC 7200 Mobile Credential license	1117572
GAT DC 7200 Mobile Credential license email	1117571
Erweiterungslizenz für GAT DC 7200 für die Verwendung von "Mobilgeräten als Datenträger"	
GAT SP 070 2A	759534
GAT SP 070 7.1A	759433
Hutschienennetzgerät, Ausgang: DC 12 V / 2 A oder 7,1 A	
GAT SP 074 1.5A	759231
GAT SP 074 3.8A	759332
Hutschienennetzgerät, Ausgang: DC 24 V / 1,5 A oder 3,8 A	
GAT SP 07x Fuse Block	803726
Hutschienensicherungsblock für das GAT SP 07x, inkl. 4 Stück Glasrohrsicherungen 1,25 A T	
Installation Box 9118	803625
Installationskleinverteiler, IP65, ca. 40 x 33 x 13 cm	
Installation Box 9236	803524
Installationskleinverteiler, IP65, ca. 40 x 48 x 13 cm	
Installation Box 9354	1105526
Installationskleinverteiler, IP65, ca. 40 x 60 x 13 cm	

Typische Anwendung

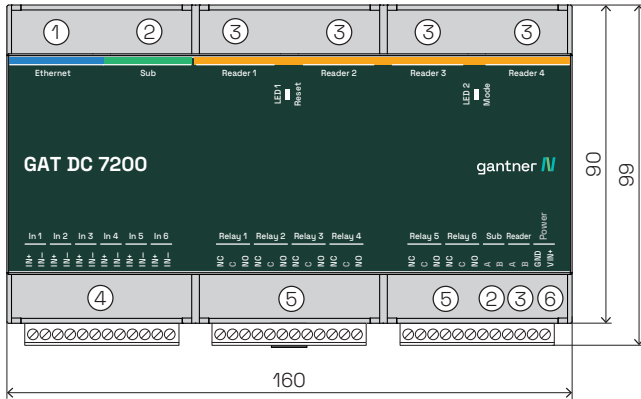


Technische Daten

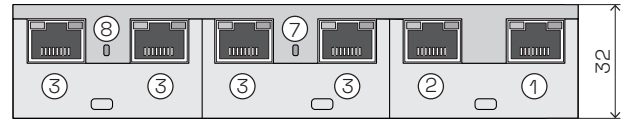
Nennspannung:	DC 12 / 24 V (LPS und SELV)
Zul. Spannungsbereich:	DC 10 - 28 V
Max. Stromaufnahme:	- 4 A bei 12 V - 2 A bei 24 V
Speichergröße:	- 50.000 Personen - 100.000 Datenträger - 100.000 Berechtigungen - 100.000 Buchungen Hinweis: Die Aufteilung ist konfigurierbar
Lesertyp:	4 x RS-485 Schnittstelle für Anschluss busfähiger Leser, z. B. GR7 Serie
Max. Türen und Leser:	- 4 Türen (16 mit Erweiterungslizenz) - 4 Leser (16 mit Erweiterungslizenz)
Leitrechnerschnittstelle:	Ethernet (10/100 MBit)
Signalein- und Ausgänge:	- 6 x Optokopplereingang (Funktion konfigurierbar) - 6 x Relaisausgänge (Funktion konfigurierbar)
Gewicht:	ca. 210 g
Zul. Umgebungstemperatur:	-10 bis +55 °C
Lagertemperatur:	-10 bis +55 °C
Schutzart:	IP30
Umweltklasse (VdS 2110):	II (Bedingungen in Innenräumen)
Zulassungen:	CE

Gerätemerkmale und Abmessungen

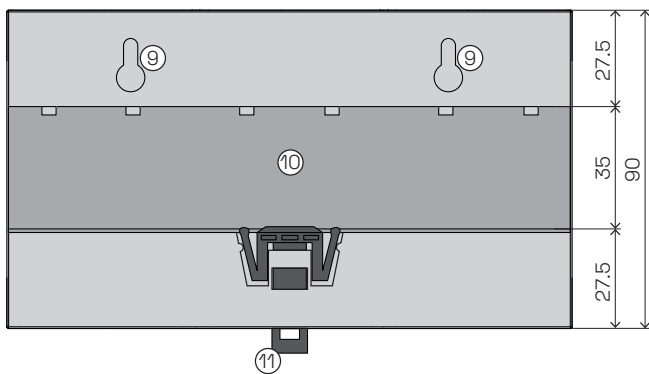
Frontansicht



Aufsicht



Rückansicht



1. Ethernet-Schnittstelle
2. Sub-Schnittstelle
3. Leseranschluss
4. Digitaler Eingang
5. Relaisausgang
6. Spannungsversorgungseingang
7. Status-LED 1, RESET-Taste
8. Status-LED 2, MODE-Taste
9. Befestigungsbohrungen für Wandmontage
10. DIN-Hutschienenhalterung
11. Befestigungslasche für DIN Hutschienenmontage

Maße in mm