

FACTS IM ÜBERBLICK

- Multitechnologieleser für alle gängigen RFID-Technologien
- Schnellste Montage ohne Bohrungen
- Keine Verkabelung nötig
- Für alle Schlösser mit DIN Europrofilzylinder oder Schweizer Rundzylinder
- Funkschnittstelle für Vernetzung und Konfiguration
- Automatische Aktivierung bei Annäherung mit Datenträger oder durch Drehen des Außenknaufs
- Lange Batterielebensdauer durch LEGIC Leser der neuesten Generation
- Schneller und sicherer Batteriewechsel (im eingebauten Zustand möglich)



Die digitalen Schließzylinder GAT DL 320 und GAT DL 325 decken alle Anforderungen an ein modernes Zutrittskontrollsystem ab.

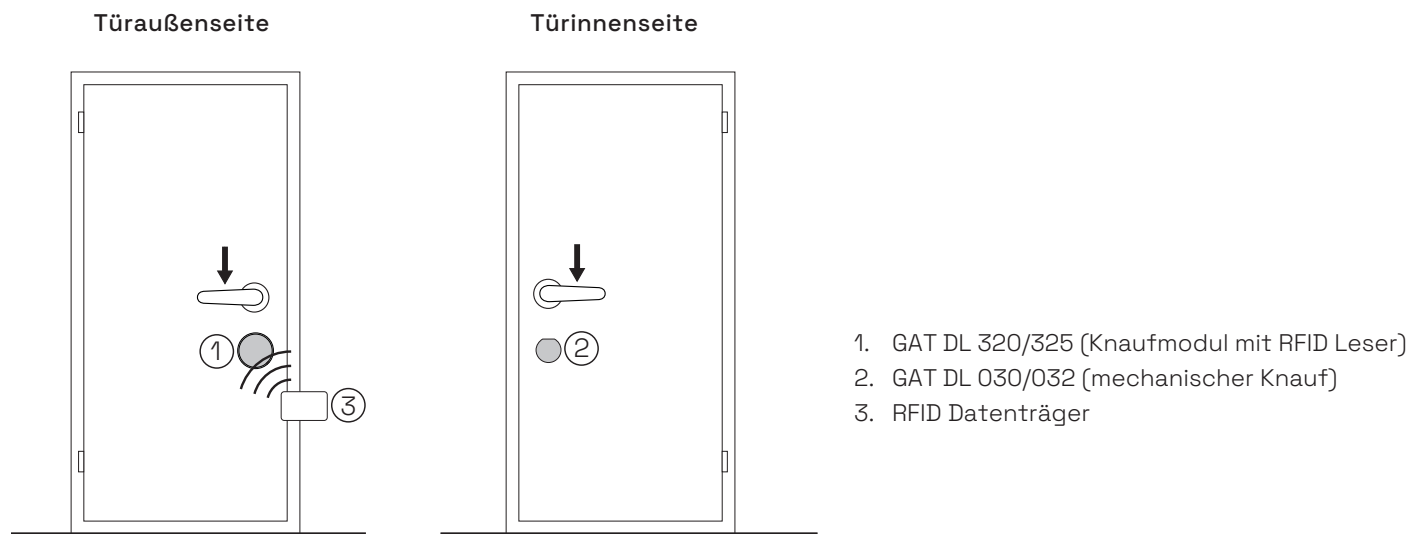
Mit nur einem Produkt können damit durch unterschiedliche Betriebsarten Türberechtigungen ohne Vernetzung genau so realisiert werden, wie bei Türen, die über Datenträger vernetzt sind (CardNET), oder solchen, die mittels Funk vernetzt sind (WiNET). Als "Schlüssel" sind alle gängigen RFID Datenträger einsetzbar, wie etwa Mitarbeiterausweise oder Schlüsselanhänger.

Die Leseinheit mit der Kommunikationselektronik sowie die Mechanik und Stromversorgung befinden sich im Gehäuse des Schließzylinders. Der GAT DL 32x ist für Rohrrahmentüren geeignet, da er über einen kleinen elektronischen Knauf verfügt und so auch bei geringen Dornmaßen genügend Spielraum zum Öffnen der Tür lässt.

Durch das Baukastenprinzip bei der Mechanik ist der Installationsaufwand minimiert und die Flexibilität beeindruckend. Egal, ob die Identifikation nur von einer Seite oder von beiden Seiten erforderlich ist, oder ob ein Halbzylinder oder Sicherheitszylinder für den Einsatz an Fluchttüren benötigt wird: Der GAT DL 32x ist die perfekte Lösung.



Typische Anwendung

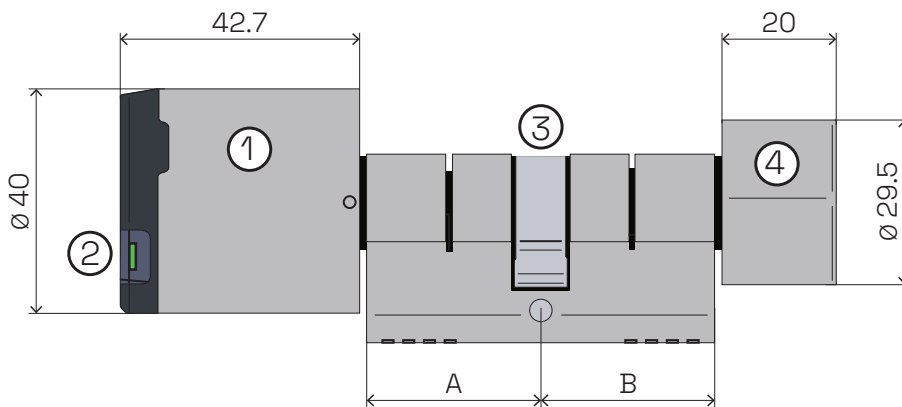


Technische Daten

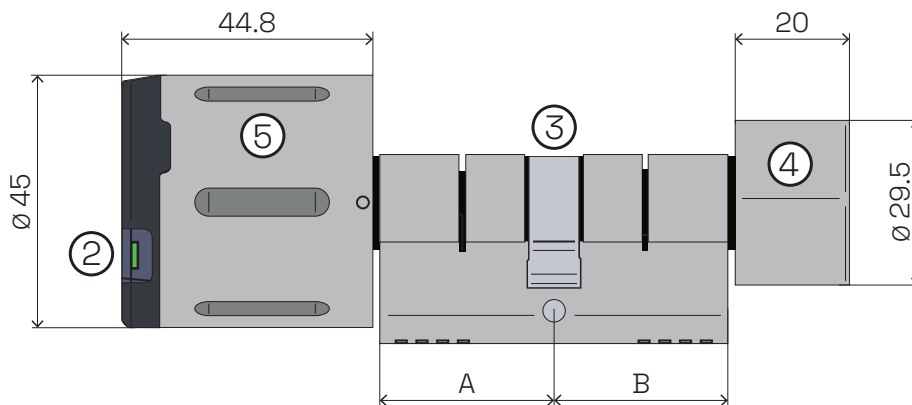
Versorgungsspannung:	2 x 3 V Batterien, CR-2 (Batterie 3V Lithium CR2, Art.Nr.: 363277 - 2 Stück nötig) ACHTUNG! Batteriespezifikationen von Hersteller beachten: Panasonic CR-2PE/BN
Batterielebensdauer:	typ. 20.000 Betätigungen
Sendeleistung:	200 mW
Lesertyp:	Multitechnologie RFID Leser (LEGIC advant)
Unterstützte Datenträger:	LEGIC prime, LEGIC advant, MIFARE® DESFire, ISO 15693 und HID iClass
Lesefrequenz:	13,56 MHz
Kommunikationsfrequenz:	868 MHz
Identifikation:	beidseitige Identifikation ist mit einer Zylinderadapterlänge ab 70 mm möglich
Zeitgeber:	integrierte Echtzeituhr mit Datumsfunktion
Benutzerführung:	- LED (mehrfarbig) - Piepser
Kupplungszeit:	programmierbar von 1 bis 15 Sek.
Abmessungen	
- Knaufmodul GAT DL 320:	Ø 40 x 42,7 mm
- Knaufmodul GAT DL 325:	Ø 45 x 44,8 mm
- mech. Knauf:	Ø 29,5 x 20 mm
Betriebstemperatur:	-25 bis +65 °C
Lagertemperatur:	-40 bis +65 °C
Luftfeuchtigkeit:	max. 80% rH (nicht kondensierend)
Schutzart	
- Knaufmodul GAT DL 320:	IP65
- Knaufmodul GAT DL 325:	IP66
Umweltklasse (VdS 2110):	II (Bedingungen in Innenräumen)
Zulassungen:	CE

Gerätemerkmale und Abmessungen

GAT DL 320 mit Profilzylinder GAT PZ A/B



GAT DL 325 mit Profilzylinder GAT PZ A/B



1. Knaufmodul mit Leseelektronik (GAT DL 320)
2. LED zur Signalisierung
3. Schließzylinder*
4. Mech. Knauf zum Öffnen von der Innenseite (GAT DL 030/032)
5. Knaufmodul mit Leseelektronik (GAT DL 325)

* Darstellung mit Profilzylinder. Die folgende Zylinder sind erhältlich:

- Profilzylinder
- Profilzylinder mit Anti-Panik Funktion
- Halbzylinder
- Rundzylinder
- Rund-Halbzylinder

Die Schließzylinder sind mit verschiedenen Längen A (außen/Elektronik) und B (innen/Mechanik) erhältlich. Siehe dazu die ACCESS Preisliste.

Bestellhinweise

Bezeichnung	Artikel-Nr.
GAT DL 320 LEGIC advant Knaufmodul zur Verwendung mit Profil- oder Rundzylindern, inkl. Batterie	776133
GAT DL 325 LEGIC advant Knaufmodul zur Verwendung mit Profil- oder Rundzylindern, IP 66 Ausführung, inkl. Batterie	490126
GAT DL 030 Mech. Knauf für Profilzylinder, Ø 29,5 mm	297737
GAT DL 032 Mech. Knauf für Rundzylinder, Ø 29,5 mm	297838

Zubehör

Bezeichnung	Artikel-Nr.
GAT DL 032 Demount Demontageadapter für mech. Knauf von Rundzylindern	314222
GAT DL 092 USB USB Funkadapter für GAT DL 3xx, inkl. mobiler Stromversorgung	876437
GAT DL 090 USB USB Funkadapter für Knaufmodule und Beschläge	314121
GAT DL x20 Battery Tool Batteriewechselwerkzeug für Knaufmodule, VPE 5 Stück	314323
GAT DL x20 Power Adapter Notstromversorgung für Knaufmodul	314424
GAT DL x20 Logo Demount Demontagewerkzeug für Logo-Discs, VPE 100 Stück	314626
GAT ST220/DL320 Batterie Ersatzbatterie CR-2 Lithium 3V für GAT DL 32x	363277
GAT DL 325 O-Ring Dichtung 5 Sets Dichtungssatz für GAT DL 325, Verpackungseinheit 5 Stück, der Tausch ist nach dem Batteriewechsel obligatorisch	490227

Zubehör

Bezeichnung	Artikel-Nr.
GAT PZ A/B Profilzylinderadapter, Längen A u. B = 26, 30, 35, 40, 45, 50, 55, 60, 65, 70, 99 mm (Kombinationen siehe Preisliste)	siehe PL
GAT HZ A/B Halbzylinder für Knaufmodule, Länge A = 30, 35, 40, 45, 50, 55, 60, 65, 70 mm und Länge B = 10 mm	siehe PL
GAT PZ AP A/B Anti-Panik Profilzylinderadapter für Knaufmodule, Innenknauf Ø 29,5 mm fix montiert, Längen A u. B = 30, 35, 40, 45, 50, 55, 60, 99 mm (Kombinationen siehe Preisliste)	siehe PL
GAT RZ A/B Rundzylinderadapter, Ø 22 mm, Längen A u. B = 32, 37, 42, 47, 52, 57, 62, 67, 72, 99 mm (Kombinationen siehe Preisliste)	siehe PL
GAT RZ HZ A/B Rund-Halbzylinderadapter, Längen A = 32, 37, 42, 47 mm und Länge B = 10 mm	siehe PL
GAT DL 200 Master Key Set LEGIC prime Datenträger-Set inkl. Programmier-, Lösch-, Batterie-, WiNET- und Demontagekarte	282728
GAT Passkey Management Card 200 B, cod Für General- und Feuerwehrschlüssel in einem LEGIC System, codiert mit Kundendaten	496738
GAT DL 300 Master Key Set LEGIC advant Datenträger-Set inkl. Programmier-, Lösch-, Batterie-, WiNET- und Demontagekarte	253022
GAT DL 300 Communication Card Service-Karte zur Aktivierung der Kommunikation an Batteriezyindern und Beschlägen	737530
GAT DL 300 Data Secure Card Service-Karte zur Anonymisierung der Buchungen an Batteriezyindern und Beschlägen	737631
GAT Authorisation Tag 400 B LEGIC prime Taufkarte für die Freigabe von Zugriffsrechten auf schreibgeschützte Segmente	737421
GAT Authorisation Tag 400 BA LEGIC advant Taufkarte für die Freigabe von Zugriffsrechten auf schreibgeschützte Segmente	368029