

GAT DL 34x

Elektronischer Türdrücker

FACTS IM ÜBERBLICK

- Multitechnologieleser für alle gängigen RFID-Technologien
- Schnellste Montage ohne Bohrungen
- Keine Verkabelung nötig
- Passend zu den gängigen europäischen Schlossnormen
- Für Brandschutztüren und Fluchtwege geeignet
- Vorhandene Schlösser und Schließzylinder können weiter verwendet werden
- Lange Batterielebensdauer und einfacher und müheloser Batteriewechsel
- Außenversion verfügbar
- Türbeschlag für alle gängigen Türen geeignet



Der GAT DL 34x ist ein im Design schlichter, zeitlos-eleganter elektronischer Türdrücker in modernem Edelstahl, der technisch begeistert.

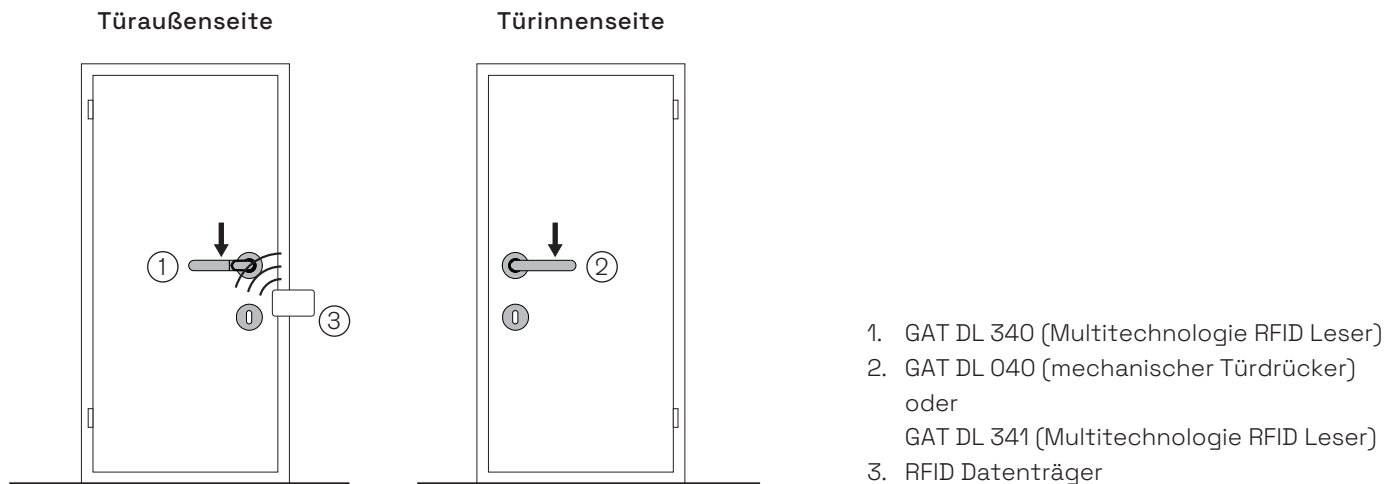
Er entspricht zahlreichen europäischen Schlossnormen und dank der Verfügbarkeit verschiedener Varianten ist der komfortable Einsatz in allen gängigen Türen mit einem Dornmaß von mehr als 30 mm problemlos möglich. Damit ist der GAT DL 34x sowohl für Neubauten als auch für bestehende Objekte bestens geeignet, da ein Nachrüsten einfach und die Kombinierbarkeit mit anderen Systemen möglich ist.

Die Leseinheit mit der Kommunikationselektronik sowie die Mechanik und Stromversorgung befinden sich nicht sichtbar im schlanken Türdrücker.

Als "Schlüssel" sind alle gängigen RFID Datenträger einsetzbar, wie etwa Mitarbeiterausweise oder Schlüsselanhänger.



Typische Anwendung



1. GAT DL 340 (Multitechnologie RFID Leser)
2. GAT DL 040 (mechanischer Türdrücker)
oder
GAT DL 341 (Multitechnologie RFID Leser)
3. RFID Datenträger

Technische Daten

Versorgungsspannung:	1 x 3 V Batterie, CR123A (Battery 3V Ultra Lithium 123 CR17345, Art.Nr.: 798840) ACHTUNG! Batteriespezifikationen von Hersteller beachten: - Panasonic CR-123APA/BE (hergestellt in Indonesien) - Panasonic CR-123APA/B (hergestellt in USA)
Batterielebensdauer:	ca. 30.000 Betätigungen
Max. Sendeleistung:	200 mW
Datenspeicher:	Zeitpläne, Tagespläne und Sondertage für max. 60 Monate
Lesertyp:	Multitechnologie RFID Leser (LEGIC advant)
Lesefrequenz:	13,56 MHz
Unterstützte Datenträger:	LEGIC prime, LEGIC advant, MIFARE® DESFire, ISO 15693 und HID iClass
Kommunikationsfrequenz:	868 MHz
Abmessungen:	kompatibel zu allen gängigen europäischen Schlossnormen - Dornmaß > 30 mm - Türstärken von 30 bis 110 mm - Vierkantstärken 7, 8, 8,5 9 und 10 mm
Signalisierungselemente:	- LED (rot/grün/blau) - Piepser
Lagertemperatur:	-40 bis +65 °C
Betriebstemperatur:	- Innenversion: +5 bis +55 °C - Außenversion: -25 bis +65 °C
Luftfeuchtigkeit:	max. 95% rH (nicht kondensierend)
Schutzart	
- Innenversion:	IP40
- Außenversion:	IP66
Zulassungen:	CE
Prüfzeugnis Feuer- u. Rauchschutztüren (GAT DL 342):	P-15-003300-PR02-ift (AbP-G03-03-de-01)
Normen:	EN 300 220 V2.4.1 EN 301 489-1 V1.9.2 EN 302 291 V1.1.1 EN 55022:2010 EN 61000-6-1:2007 + EN 61000-6-3:2007 EN 60950-1:2006 + A11:2009 + A1:2010 + A12:2011 + AC:2011 + A2:2013 EN 62479:2010 RL 1999/5/EG, RegTP Vfg. Nr. 30/2006

Bestellhinweise

Es sind immer folgende drei Teile einzeln zu bestellen:

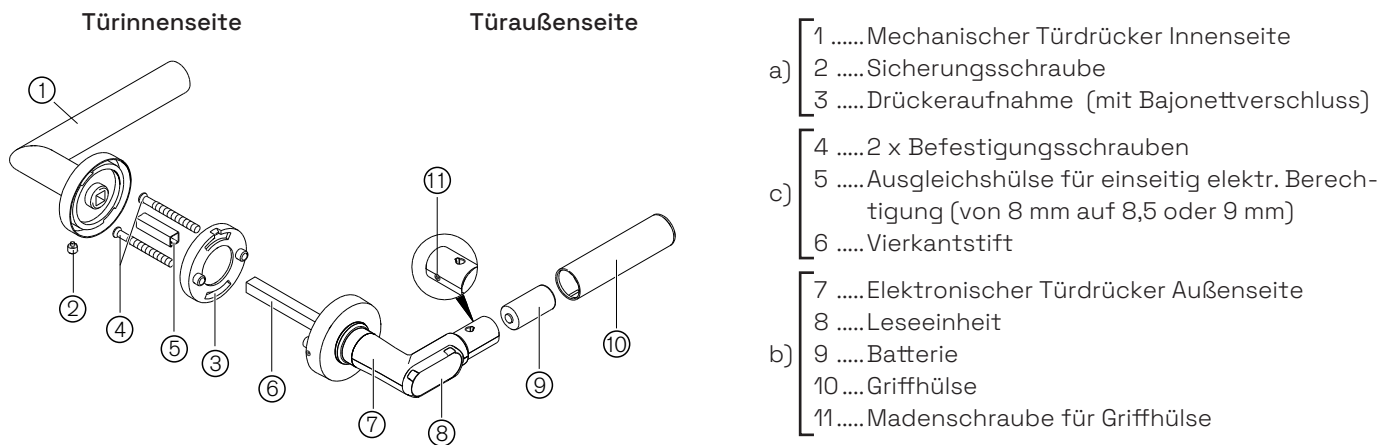
- a) Türdrücker auf der Türinnenseite
- b) Türdrücker auf der Türaußenseite
- c) Drückerstift (muss immer in der passenden Länge und Stärke verwendet werden. Nur in Ausnahmefällen mit Ausgleichshülsen arbeiten)

Die Türdrücker bestehen aus verschiedenen Teilen, die sich je nach Anwendung unterscheiden:

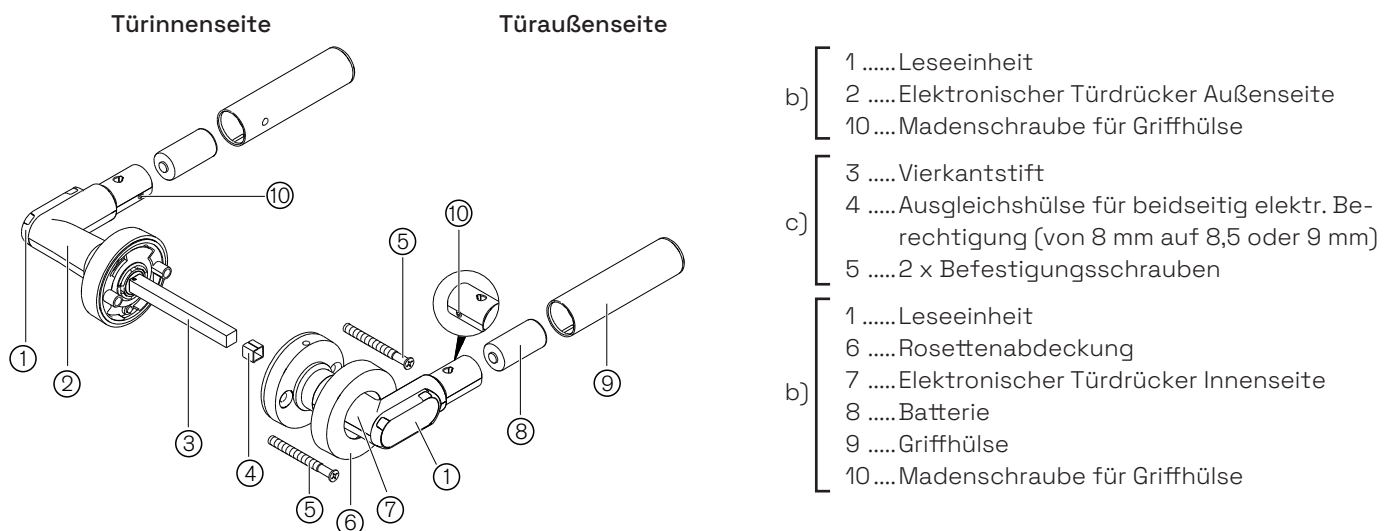
- einseitiger oder beidseitiger elektronischer Türdrücker
- elektronischer Türdrücker für Brandschutz und/oder Fluchtweg (nur an der Türaußenseite möglich)
- elektronischer Türdrücker für den Außenbereich

HINWEIS! Die Verwendung der verschiedenen Varianten (Rundrosetten, Ovalrosetten, etc.) müssen immer mit der Türe und Schlosstechnik abgestimmt werden. Nicht jede Variante kann auf jeder Türe eingesetzt werden.

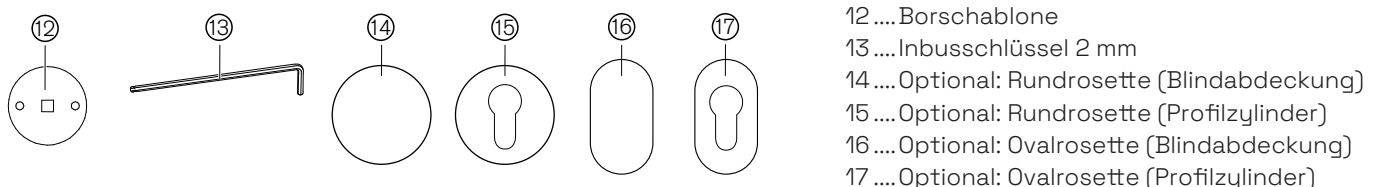
Elektronischer Außendrücker (GAT DL 340/342/345) und mechanischer Innendrücker (GAT DL 040/042)



Elektronischer Außendrücker (GAT DL 340/345) und elektronischer Innendrücker (GAT DL 341/346)



Montagehilfen und Schlüsselrosetten

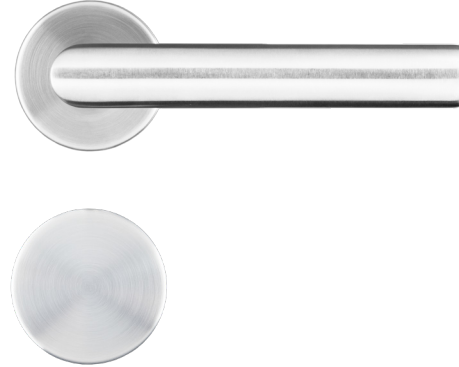


Variante - Rundrosette

Elektronischer Türdrücker



Mechanischer Türdrücker



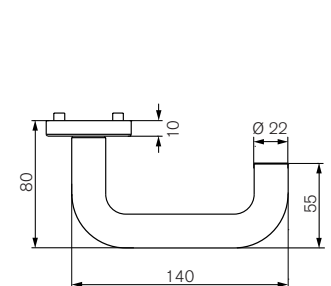
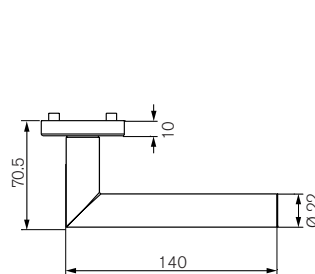
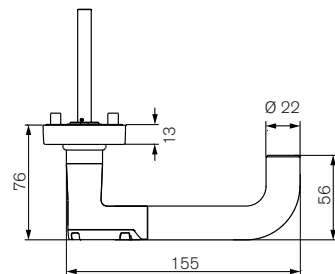
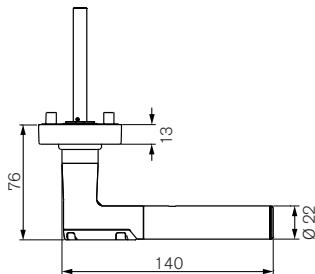
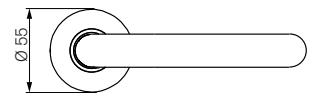
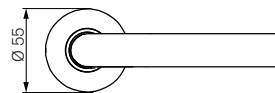
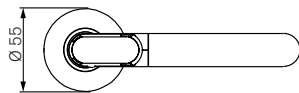
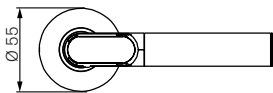
HINWEIS! Graphische Darstellung eines Profilylinders, auch erhältlich als Rundzylinder oder Blindrosette.

L1: Drücker L-Form

U2: Drücker U-Form

L1: Drücker L-Form

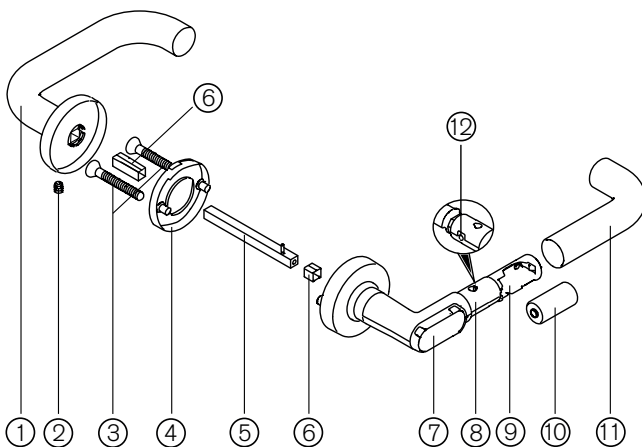
U2: Drücker U-Form



Elektronischer Außendrücker (GAT DL 340/342/345) und mechanischer Innendrücker (GAT DL 040/042)

Türinnenseite

Türaußenseite



- 1 Mechanischer Türdrücker
- 2 Sicherungsschraube
- 3 Befestigungsschraube
- 4 Drückeraufnahme (mit Bajonettverschluss)
- 5 Vierkantstift mit Spiralspannstift
- 6 Adapterhülse (nur bei 7 mm Vierkantstift)
- 7 Leseinheit
- 8 Elektronischer Türdrücker
- 9 Batteriefach
- 10 ... Batterie
- 11 Griffhülse
- 12 ... Inbusschraube für Griffhülse

Variante - Ovalrosette

Elektronischer Türdrücker



Mechanischer Türdrücker



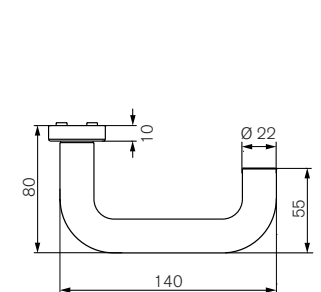
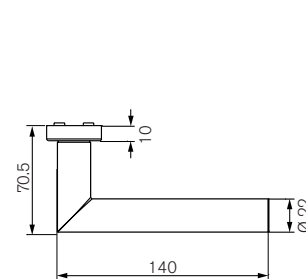
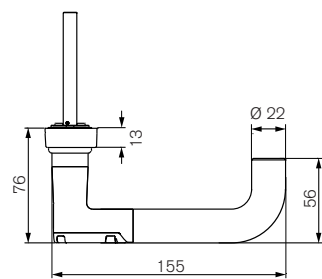
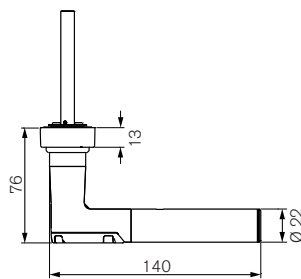
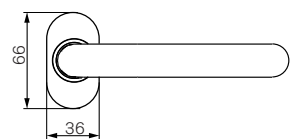
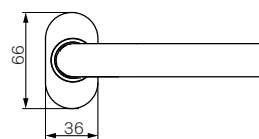
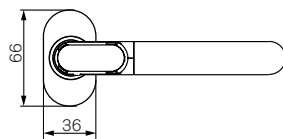
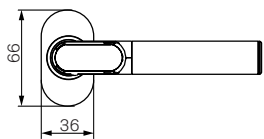
HINWEIS! Graphische Darstellung eines Profilylinders, auch erhältlich als Rundzylinder oder Blindrosette.

L1: Drücker L-Form

U2: Drücker U-Form

L1: Drücker L-Form

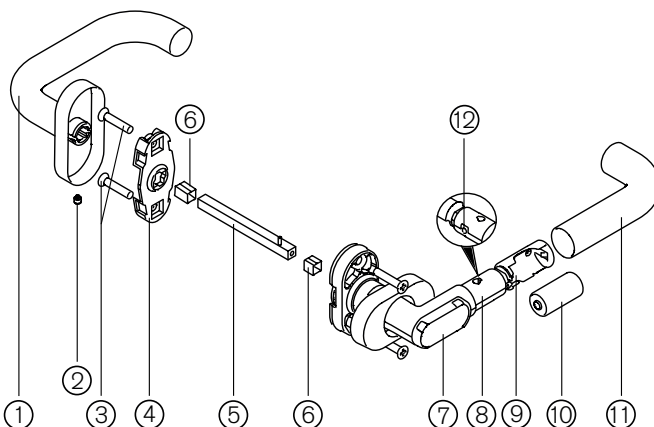
U2: Drücker U-Form



Elektronischer Außendrücker (GAT DL 340/342/345) und mechanischer Innendrücker (GAT DL 040/042)

Türinnenseite

Türaußenseite



- 1 Mechanischer Türdrücker
- 2 Sicherungsschraube
- 3 Befestigungsschraube
- 4 Drückeraufnahme (mit Bajonettverschluss)
- 5 Vierkantstift mit Spiralspannstift
- 6 Adapterhülse (nur bei 7 mm Vierkantstift)
- 7 Leseinheit
- 8 Elektronischer Türdrücker
- 9 Batteriefach
- 10 ... Batterie
- 11 Griffhülse
- 12 ... Inbusschraube für Griffhülse

Variante - Langschild schmal

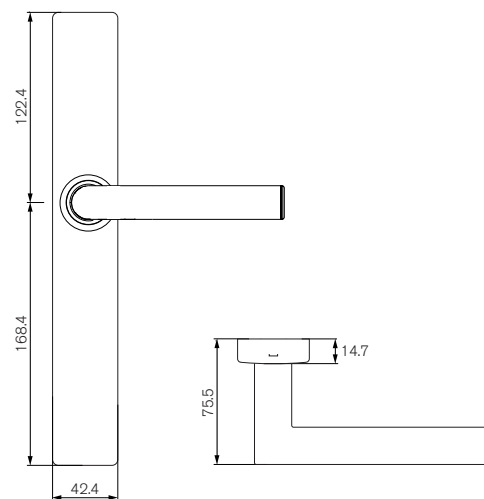
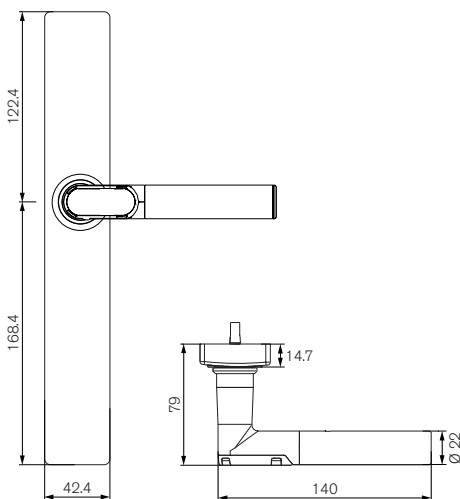
Elektronischer Türdrücker



Mechanischer Türdrücker



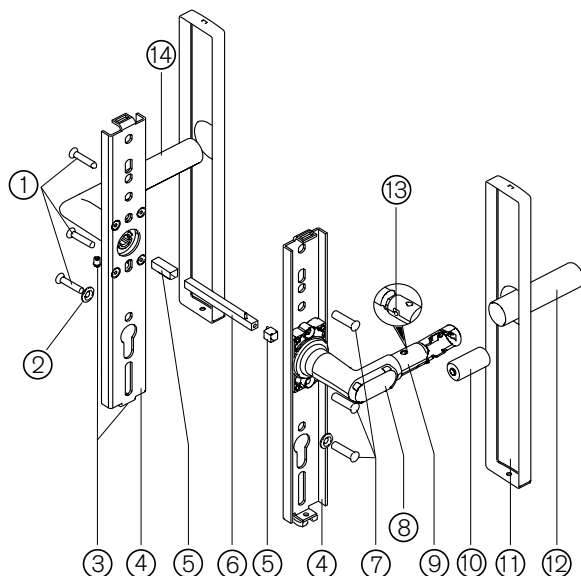
HINWEIS! Graphische Darstellung eines Profilzylinders, auch erhältlich als Rundzylinder oder Blindrosette.



Elektronischer Außendrücker (GAT DL 340/342/345) und mechanischer Innendrücker (GAT DL 040/042)

Türinnenseite

Türaußenseite



- 1 Befestigungsschrauben
- 2 Beilagscheiben
- 3 Sicherungsschrauben
- 4 Grundplatte
- 5 Adapterhülse (nur bei 7 mm Vierkantstift)
- 6 Vierkantstift mit Spiralspannstift
- 7 Gewindehülsen
- 8 Leseinheit
- 9 Elektronischer Türdrücker
- 10 ... Batterie
- 11 ... Schildabdeckung
- 12 ... Griffhülse
- 13 ... Madenschraube für Griffhülse
- 14 ... Mechanischer Türdrücker

Variante - Langschild breit

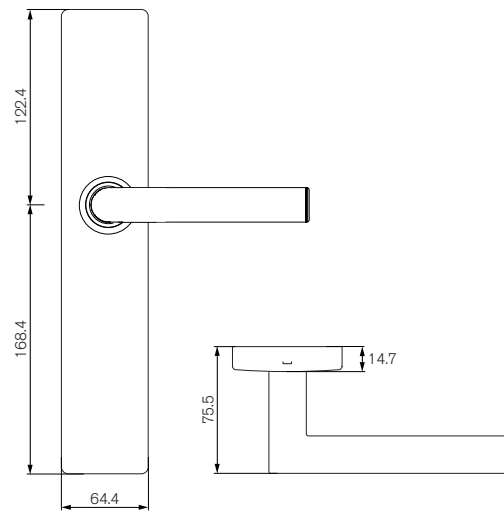
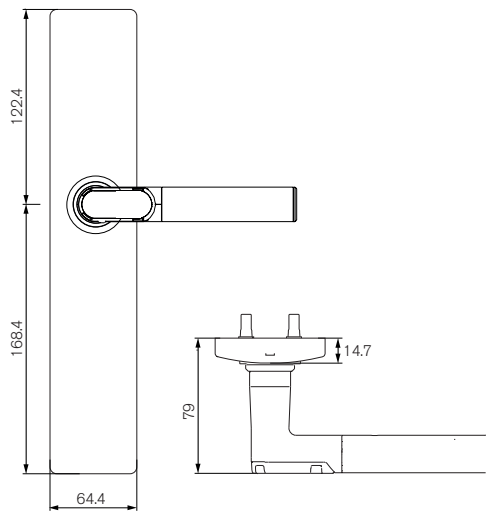
Elektronischer Türdrücker



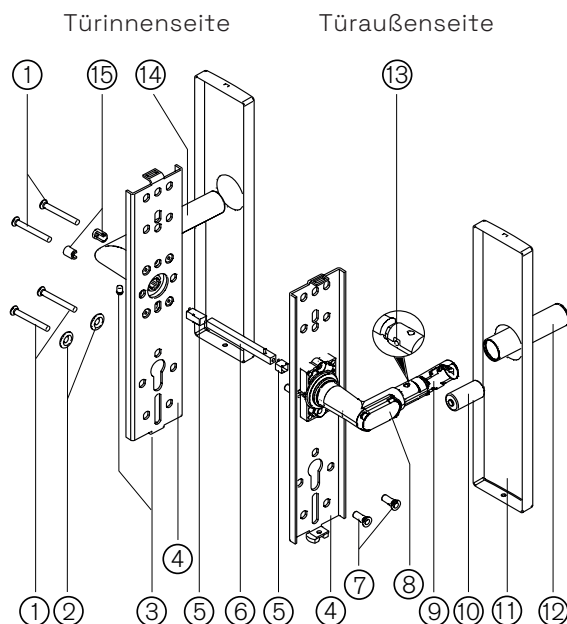
Mechanischer Türdrücker



HINWEIS! Graphische Darstellung eines Profilzylinders, auch erhältlich als Rundzylinder oder Blindrosette.



Elektronischer Außendrücker (GAT DL 340/342/345) und mechanischer Innendrücker (GAT DL 040/042)



- 1 Befestigungsschrauben
- 2 Beilagscheiben
- 3 Sicherungsschrauben
- 4 Grundplatte
- 5 Adapterhülse (nur bei 7 mm Vierkantstift)
- 6 Vierkantstift mit Spiralspannstift
- 7 Gewindehülsen
- 8 Leseinheit
- 9 Elektronischer Türdrücker
- 10 ... Batterie
- 11.... Schildabdeckung
- 12 ... Griffhülse
- 13 ... Madenschraube für Griffhülse
- 14 ... Mechanischer Türdrücker
- 15 ... Schraubhülse

Variante - Kurzschild

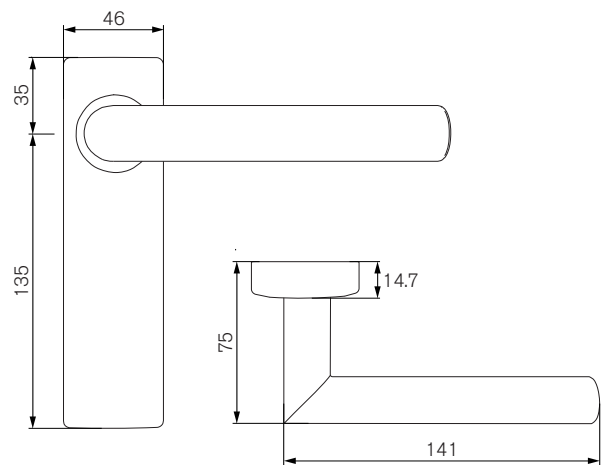
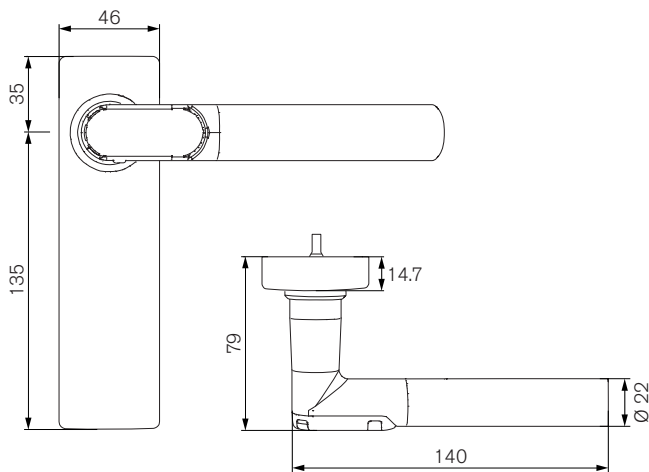
Elektronischer Türdrücker



Mechanischer Türdrücker

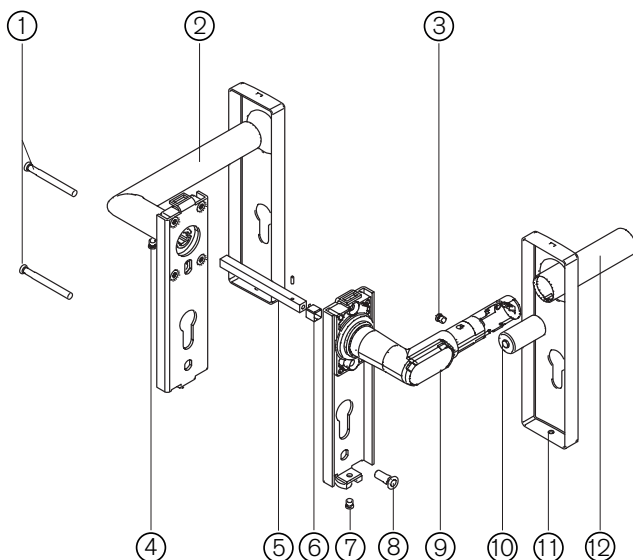


HINWEIS! Graphische Darstellung eines Profilzylinders, auch erhältlich als Rundzylinder oder Blindrosette.



Elektronischer Außendrücker (GAT DL 340/342/345) und mechanischer Innendrücker (GAT DL 040/042)

Türinnenseite Türaußenseite



- 1Befestigungsschrauben
- 2Mechanischer Türdrücker
- 3Madenschraube für Griffhülse
- 4Sicherungsschraube
- 5Vierkantstift mit Spiralspannstift
- 6Adapterhülse (nur bei 7 mm Vierkantstift)
- 7Sicherungsschraube
- 8Gewindehülsen
- 9Elektronischer Türdrücker
- 10.....Batterie
- 11.....Schildabdeckung
- 12....Griffhülse