

## GAT ECO.Side Lock 7010 NW F/ISO

Batterieversorgtes RFID Schrankschloss mit Funkschnittstelle

### FACTS IM ÜBERBLICK

- Wartungsfreie "Low-Power Technologie"
- Mehrere konfigurierbare Betriebsarten (freie Schrankwahl, persönliche Schränke, ...)
- Automatische Entriegelungsfunktion
- Motorbetriebenes Ent-/Verriegeln für höchste Zuverlässigkeit
- Versperren persönlicher Schränke ohne Datenträger
- Speicherung der letzten 150 Buchungen
- Hardware-kompatibel zu GAT NET.Lock 7000 Schrankschlösser
- Für linke und rechte Türen und verschiedenste Türmaterialien
- Sichere Datenübertragung zwischen Schloss und Datenträger
- Konfiguration mit PC/Laptop, Datenträger oder NFC (MoLA App)
- Vandalismusgeschützte Montage im Schrank
- Integrierte Aufbruchalarmierung
- Integrierte Funkschnittstelle

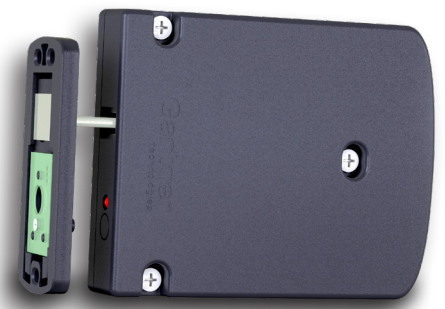


Dass Gantner im Bereich der Schrankschließtechnik eine Vorreiterrolle einnimmt, beweist der RFID Spezialist wieder einmal mit der neuen Generation des batterieversorgten, intuitiv zu bedienenden und sicheren elektronischen Schrankschlosses GAT ECO.Side Lock 7010 NW F/ISO. Da keine Verkabelung notwendig ist, kann es ohne großen Installationsaufwand in nahezu jeden Schrank integriert werden. Mit wenig Aufwand erhalten Kunden ein RFID basiertes, elektronisches Schrank- bzw. Möbelschloss, das bequem mit einem RFID oder NFC Datenträger bedient werden kann.

Die integrierte Funkschnittstelle ermöglicht die Änderung von Konfigurationsparametern, die Abfrage von Schlossbuchungen und des aktuellen Status sowie die Aktualisierung der Firmware ohne Kabelverbindung. Die GAT ECO.Side Locks können entweder frei wählbar, fix zugeordnet oder sogar als Mietschränke konfiguriert werden. Dank Zeitsteuerung ist eine automatische Öffnungsfunktion möglich, z. B. zur Reinigung in der Nacht. Das Ver- und Entsperren wird mittels integriertem Piepser und einer zweifarbigen LED-Anzeige signalisiert.

Das robuste Schloss speichert die letzten 150 Buchungen und garantiert eine absolut zuverlässige Datenübertragung. Zudem ist definierbar, ob der Nutzer nur einen einzigen Schrank oder mehrere Schränke belegen kann. Und da für die Verwaltung einer GAT ECO.Side Lock Schrankschließlösung kein Administrationsaufwand anfällt (keine Schlüsselverwaltung) und die Anlage auch autark funktioniert, wird der Personalaufwand minimiert sowie die Verwaltungskosten reduziert.

GAT NET.Lock BoltSet 7100

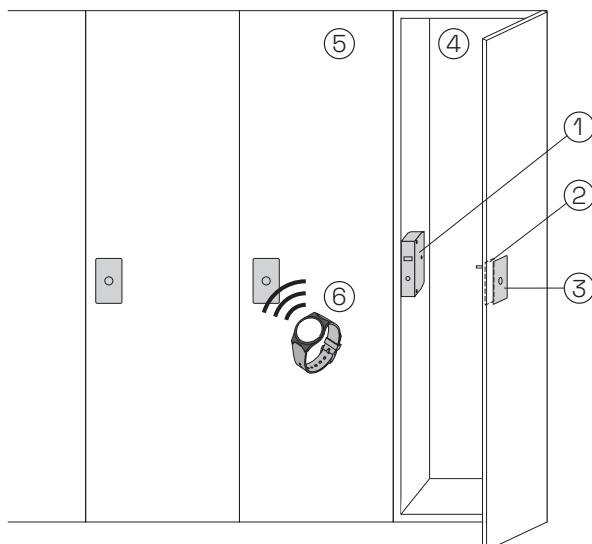


GAT ECO.Side Lock 7010 NW F/ISO

## Bestellhinweise

Bezeichnung	Artikel-Nr.
<b>GAT ECO.Side Lock 7010 NW F/ISO</b> Batteriebetriebenes, elektronisches Schrankschloss für MIFARE® und ISO 15693 Datenträger, mit Funkschnittstelle, ohne Türschild, ohne Batterien.	849130
<b>GAT NET.Lock BoltSet 7100</b>	369535
<b>GAT NET.Lock BoltSet 7200</b>	532123
<b>GAT NET.Lock BoltSet 7300</b> Türbügelträger und Booster für nichtmetallische (7100), metallische (7200) und Glastüren (7300). Beim GAT NET.Lock BoltSet 7300 für Glastüren ist der Klebstoff nicht im Lieferumfang enthalten.	774232
<b>GAT NET.Lock Tool 7000</b> Körnerlehre für die Bolzenmontage auf der Innenseite der Schranktüren.	533831
<b>Batterie 3.6V AA Lithium</b> Lithium Batterie für das GAT ECO.Side Lock 7xxx. Type Tadiran SL-860/S (EU), Alternative in USA Tadiran TL-4903/2.	914430
<b>GAT ECO.Basic Set FD lite</b> USB-Kabel, 3 Masterdatenträger, und 5 Systemdatenträger mit speziellen Funktionen.	1110092
<b>GAT NET.Lock Label WSG Right</b>	1114543
<b>GAT NET.Lock Label WSG Left</b>	1114540
<b>GAT NET.Lock Label WSG NUM Right</b>	1114542
<b>GAT NET.Lock Label WSG NUM Left</b> Türschild, selbstklebend für das GAT NET.Lock Bolt Set 72xx, mit/ohne Nummerierung, für links oder rechts angeschlagene Tür, Maße 99 x 73 mm.	1114541
<b>GAT Key Tag F OPEN MASTER</b> Optionaler Datenträger zum Entriegeln von Schlössern. Nicht im GAT ECO.Basic Set FD enthalten.	1100368

## Typische Anwendung



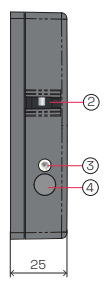
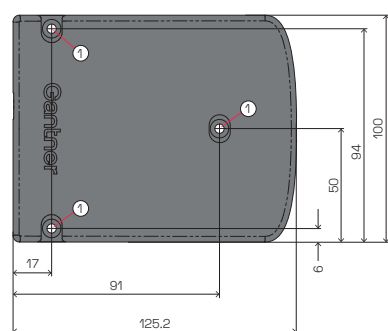
1. GAT ECO.Side Lock 7010 NW F/ISO
2. Bolzenset (auf Innenseite der Schranktür)
3. Frontlabel
4. offener Schrank
5. geschlossener Schrank
6. Identifikation mit RFID Datenträger

**Technische Daten**

Spannungsversorgung: - Von Gantner zugelassene Batterien:	1 x 3,6 V Lithiumbatterie, Baugröße AA, Kapazität 2,4 Ah EU: Tadiran SL-860/S (Art.-Nr. 914430) US: Tadiran TL-4903/2
Batterielebensdauer:	Bis zu 10 Jahre* bei +20 °C * je nach Verwendung, Konfiguration und Umgebungsbedingungen
Datenspeicher:	EEPROM für 150 Buchungen, Datenerhalt auch bei Batteriewechsel
Lesertyp:	- ISO 14443: MIFARE Classic / Ultralight® / DESFire - NFC (HCE) - ISO 15693 - HID iCLASS CSN (UID)
Frequenz des Lesefelds:	- RFID: 13,56 MHz - Funkschnittstelle: 2400 bis 2483,5 MHz
Maximale Sendeleistung:	- RFID: < 500 mW - Funkschnittstelle: -20 dBm bis 4 dBm
Reichweite Lesefeld:	5 bis 35 mm (je nach Einbausituation und Datenträger)
Bedienführung:	LED (mehrfarbig), Piepser
Konfigurationsschnittstellen:	USB 2.0 Micro-B, NFC, Funkschnittstelle
Aufbruchwiderstandsfähigkeit:	DIN 4547-2 Klasse C
Gehäusematerial:	Kunststoff (PC), halogenfrei, V0, dunkelgrau
Gewicht:	ca. 0,4 kg
Zul. Umgebungstemperatur:	-20 bis +60 °C
Empfohlene Lagertemperatur:	-20 bis 35 °C (Lagerdauer ohne eingesetzte Batterie bis zu 18 Monate)
Maximale Lagertemperatur:	60 °C (Lagerdauer ohne eingesetzte Batterie bis zu 6 Monate)
Schutzart:	IP52
Umweltklasse in Anl. an VdS 2110:	II (Bedingungen in Innenräumen)
Zulassungen:	CE, FCC, IC <b>HINWEIS!</b> Übersicht aller Zulassungen auf Gantner Webseite ersichtlich.

**Geräte Merkmale und Abmessungen**

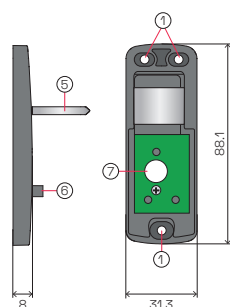
**GAT ECO.Side Lock 7010 NW F/ISO**



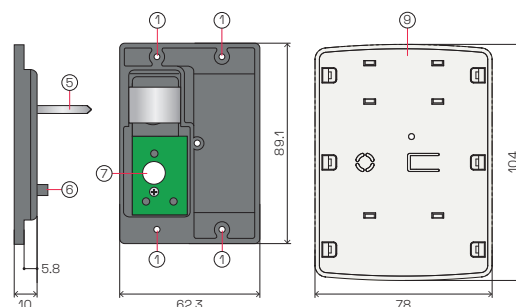
1. Befestigungsloch
2. Öffnung für Türbügel
3. Status-LED
4. Türkontaktsensor
5. Türbügel
6. Türkontakt
7. Loch für Status-LED
8. Metallträger
9. Frontabdeckung

Maße in mm

**GAT NET.Lock BoltSet 7100**  
Für nicht-metallische Türen



**GAT NET.Lock BoltSet 7200**  
Für Metalltüren



**GAT NET.Lock BoltSet 7300**  
Für Glastüren

