

## GAT SMART.Lock 70x1

Zentralbetriebenes Schrankschloss

### FACTS IM ÜBERBLICK

- **Zentrales oder ferngesteuertes Öffnen der Schranktüre**
- **Selbstverriegelung durch manuelles Zudrücken der Türe**
- **Montage in der Zwischenwand der Schränke oder im Schrankinnenraum**
- **Einfache Montage**
- **Min. 80.000 Schließ-/Öffnungszyklen**
- **Min. 2.000 N Zuhaltkraft**
- **Durchgehende Metallbauweise (Zinkdruckguss)**
- **Verriegelungskomponenten aus rostfreiem Stahl MIM 316L**
- **Elektrischer Rückmelder für Verriegelungsstatus**
- **4-poliger Stecker für den elektrischen Anschluss**
- **Montagesicherung und mechanische Notöffnung**

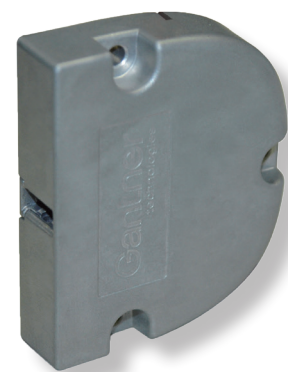


Das Schrankschloss GAT SMART.Lock 70x1 ist die ideale Lösung für das komfortable elektronische Sperren von unterschiedlichen Schränken in den verschiedensten Bereichen der Industrie, Logistik, Organisation und Ausbildung.

Das GAT SMART.Lock 70x1 ist für jedes Schrankmaterial (Holz, HPL, Vollkunststoff, Glas und Blech) geeignet und sowohl für links- als auch für rechtsangeschlagene Türen einsetzbar. Die schmale Bauform erlaubt auch einen Einbau in die Seitenwand des Schrankkorpus.

Das selektive Öffnen der Schränke kann auf verschiedene Arten erfolgen - zum Beispiel mit einer Software-Applikation auf einem zentralen Server, mit einem GAT NET.Controller M 7020 oder mit einem Zentralleser GT7 Central Locker, an dem sich die Benutzer mittels RFID (Radio Frequency Identification) Datenträgern identifizieren können.

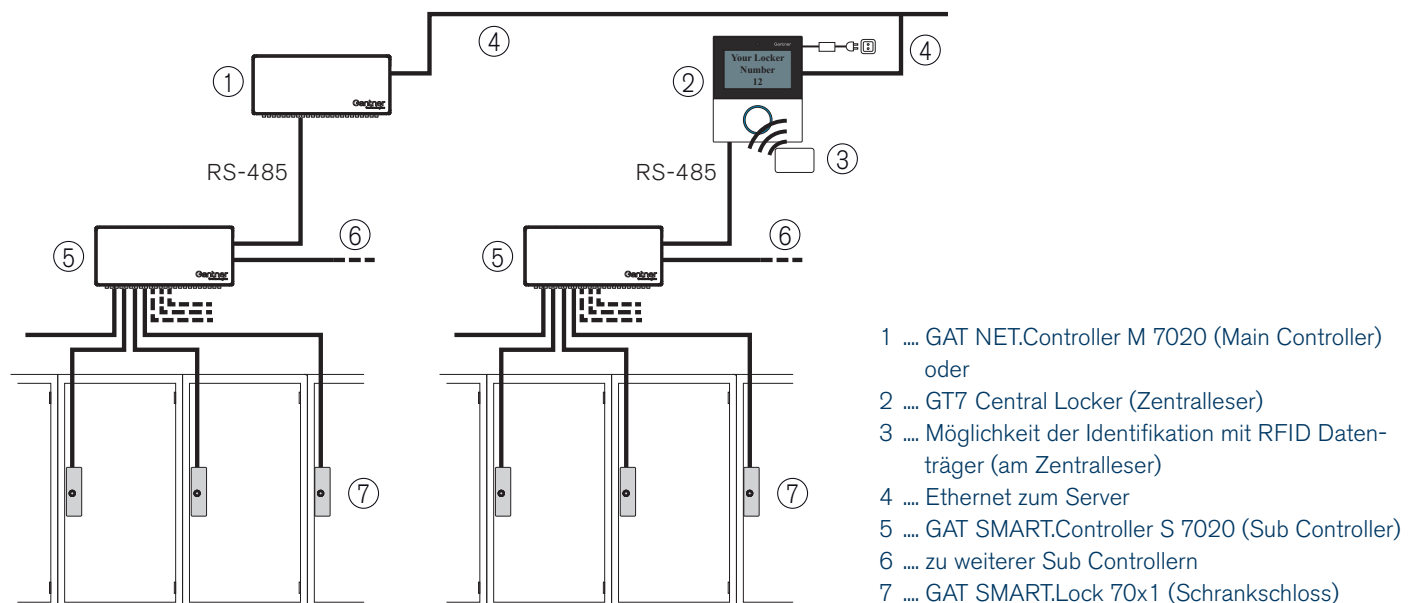
Das GAT SMART.Lock 70x1 unterstützt unterschiedliche Schrankmodi wie z. B. die Freie Schrankwahl oder Mietschränke. Um einen Schrank zu versperren, wählt der Benutzer einen freien Schrank oder einen ihm zugewiesenen Schrank am Zentralleser aus und schließt dann die Schranktüre. Das GAT SMART.Lock 70x1 verriegelt den Schrank beim Zudrücken der richtigen Schranktüre. Das Öffnen erfolgt ebenfalls am GT7 Central Locker. Dazu identifiziert sich der Benutzer am Zentralleser und wählt den zu öffnenden Schrank aus. Dieser wird nach konfigurierter Öffnungszeit vom GAT SMART.Lock 70x1 entriegelt.



## Bestellhinweise und Zubehör

Bezeichnung	Artikel-Nr.
<b>GAT SMART.Lock 7001</b>	369737
<b>GAT SMART.Lock 7011</b> mit mechanischer Notöffnung Selbstverriegelndes, elektronisches Schrankschloss mit integrierter Verriegelungsüberwachung, ohne Bolzenset und ohne Türschild, Steckverbinder.	1106919
<b>GAT SMART.Lock 7001 Bolt Set</b> Tür- und Distanzblech sowie Türbügel für das GAT SMART.Lock 70x1.	1100400
<b>GAT SMART.Controller S 7020</b> Sub Controller zum Anschluss von bis zu 24 Schrankschlösser GAT SMART.Lock 70x1.	1101689
<b>GAT NET.Controller M 7020</b>	1100399
<b>GAT NET.Controller M 7020 Light</b> Main Controller zum Anschluss von bis zu 8 Sub Controllern an einen Server/PC (Light = 3 Sub-Controller)	1100398
<b>GC7.2000 M</b>	1103558
<b>GC7.2000 M lite</b> Main Controller zum Anschluss von bis zu 8 Sub Controllern an einen Server/PC (Light = 3 Sub-Controller)	1103559
<b>GT7.3300</b>	1100596
<b>GT7.3500</b>	919229
<b>+ G7 Device License points Central Locker</b> Zentralleser mit Touchscreen zum Anschluss der Sub Controller und zur Bedienung der Schlösser vor Ort.	1103831
<b>GAT NET.Power Supply 7020-1 100-240V / VI</b> Netzteil zur Spannungsversorgung der Sub und Main Controller. Ausgang: 24 V DC / 1,66 A LPS	1104784
<b>Power Cord 2m EU CH - IEC 60320 C7</b>	494181
<b>Power Cord 2m UK - IEC 60320 C7</b>	494282
<b>Power Cord 2m AUS - IEC 60320 C7</b>	511474
<b>Power Cord 2m USA - IEC 60320 C7</b>	636835
<b>Power Cord 2m IND - IEC 60320 C7</b> 2 m Netzkabel mit verschiedenen Steckersystemen für GAT NET.Power Supply 7020-1 100-240V/VI.	636734
<b>GAT NET.Lock Cable 5m</b> 5 m Anschlusskabel für GAT SMART.Lock 70x1 an Sub Controller, 4-poliger Stecker beidseitig.	734430
<b>GAT NET.Lock Cable Extension 3m</b> 3 m Verlängerungskabel für das GAT NET.Lock Cable 5m.	810021

## Typische Anwendung

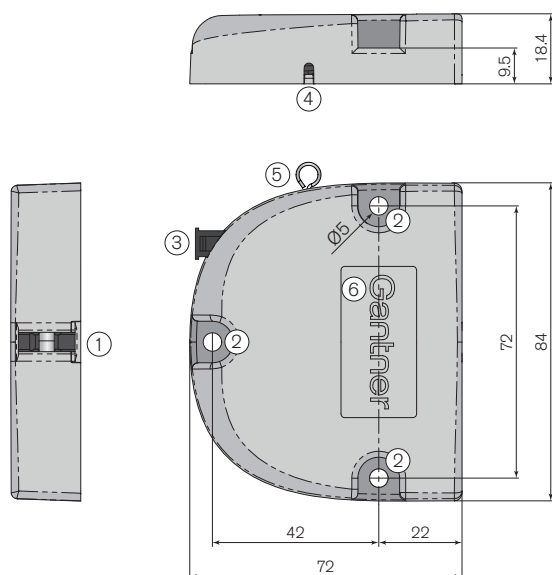


## Technische Daten

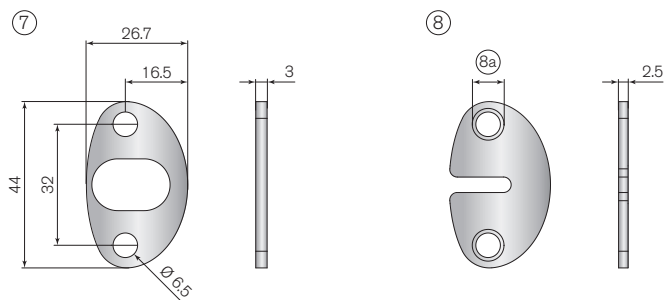
Nennspannung:	DC 24 V
Zul. Spannungsbereich:	DC 19 bis 28 V ( $\pm 20\%$ )
Stromaufnahme der Spule:	1 A @ 24 V
Betätigungszeit:	max. 500 ms / 10% ED
Dauerschaltstrom (Rückmeldung):	1 mA
Schaltstrom (Rückmeldung):	max. 0,1 A
Schließ-/Öffnungszyklen:	min. 80.000
Zuhaltekraft:	min. 2.000 N
Kraft auf Türinnenseite (Mitte):	max. 50 N
Gehäusematerial:	Zinkdruckguss
Gehäusefarbe:	Grau
Türbügelmaterial:	MIM 316L
Türbreite:	mind. 230 mm
Einbaulage:	beliebig
Anschluss:	Buchse (MOLEX, Typ Micro-Fit 3.0™ Nr. 043020-0401)
Gewicht:	ca. 0,2 kg
Zul. Umgebungstemperatur:	-30 bis +60 °C
Lagertemperatur:	-30 bis +70 °C
Schutzart:	IP 52
Schutzklasse:	III
Umweltklasse in Anlehnung an VdS 21 10:	II (Bedingungen in Innenräumen)
Zulassungen:	CE, FCC, IC

## Gerätem

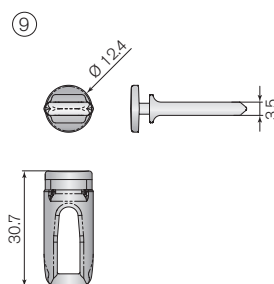
GAT SMART.Lock 70x1



Türbleche



Türbügel



- 1 .....Öffnung für Türbügel
- 2 .....Befestigungsbohrung
- 3 .....Anschlussstecker
- 4 .....Montagesicherung und Notöffnung
- 5 .....Notöffnung Zugelement  
(nur beim GAT SMART.Lock 7011)
- 6 .....Vertiefung für kundenspez. Etikett
- 7 .....Türblech
- 8 .....Distanzblech
- 8a ...8,4 x 90° Senkung
- 9 .....Türbügel

Maße in mm