

GAT SR 950

Kennzeichenerkennungskamera für die Fahrzeugzufahrtskontrolle

FACTS IM ÜBERBLICK

- All-in-One-Kennzeichenkamera
- Schrankenkontrollierte und frei befahrbare Anwendungen
- Hohe Genauigkeit bei Tag und Nacht, auch bei Sonnenlicht
- Hervorragende Lesereichweite von bis zu 10 m
- Einbindung Anti-Pass-Back für Poolmanagement
- Unterstützt RS485-, Wiegand- und Ethernet-Schnittstellen
- REST API für nahtlose Integration in GAT ACE 7000
- Einfache Einrichtung über Webserver
- Einfache Installation mit mitgelieferter Montagehalterung



Die GAT SR 950 ist eine All-in-One-Kamera mit integrierter Software, Auswerteeinheit und IR-Strahler. Mit einer großen Lesereichweite von 2 bis 10 m ermöglicht diese hochmoderne Kamera eine schnelle Fahrzeugerkennung, um den Verkehrsfluss aufrechtzuerhalten.

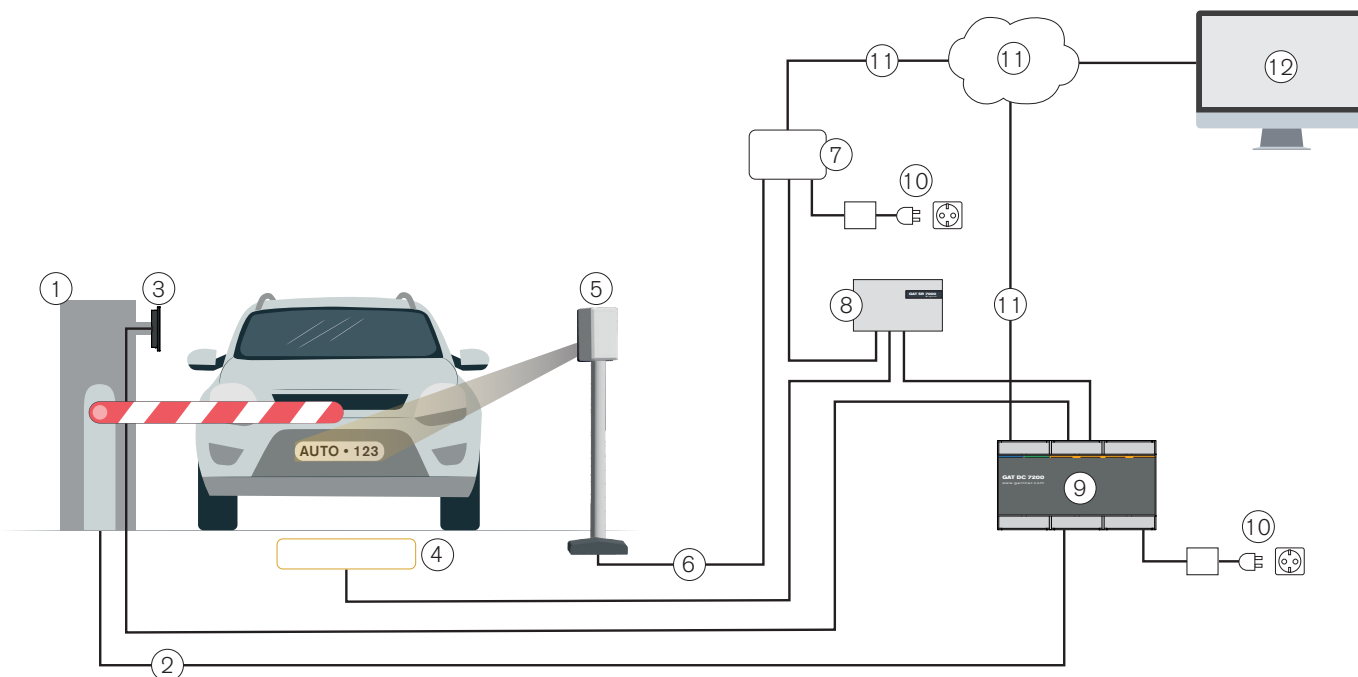
Typische Anwendungen sind Zufahrtskontrollen im Zusammenspiel mit Poolmanagement der Stammdaten. Die Kennzeichenkamera ist die perfekte Lösung, wenn Fahrzeuge komfortabel über das Zutrittssystem verwaltet werden sollen.

Deep-Learning-Algorithmen verleihen der GAT SR 950 eine hohe Genauigkeit in Regionen mit gängigen Kennzeichenformaten, wie z. B. in Europa. Die gescannten Kennzeichen werden in Wiegand-ID-Strings umgewandelt und nahtlos über die Wiegand-Schnittstelle an den Zutrittskontroller gesendet.

Dank seiner offenen Plattform lässt sich die GAT SR 950 nahtlos in die Zutrittsmanagement-Software GAT ACE 7000 integrieren. Die Verwaltung der KFZ Kennzeichen können komfortabel in der Zutrittssoftware GAT Matrix eingepflegt werden.



Typische Anwendung

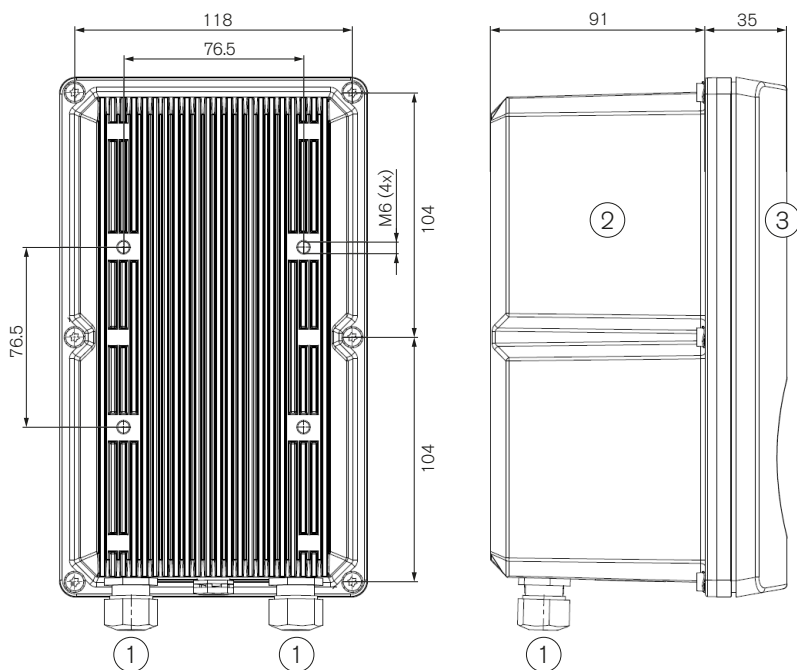


- | | |
|---|---|
| 1Zufahrtsschranke | 7Klemmdose |
| 2Schrankensteuerung | 8GAT SR 7000 Wiegand |
| 3RFID-Leser (optional) | 9Türcontroller (z. B. GAT DC 7200) |
| 4Relaiskontakt-Induktionsschleife | 10 ..Spannungsversorgung |
| 5GAT SR 950 Kennzeichenleser | 11 ..Netzwerk |
| 6GAT SR 950 Verkabelung | 12 ..Zutrittsmanagement-Software (z. B. GAT Matrix) |

Gerätemerkmale und Abmessungen

Rückansicht

Seitenansicht



- 1Kabeleinführung
- 2Gehäuse
- 3Abdeckung

Maße in mm

Bestellhinweise

Bezeichnung	Artikel-Nr.
GAT SR 950 All-in-One Kennzeichenerkennungskamera, mit TCP/IP, RS-485 und Wiegand Schnittstelle, IP 65	1105806
GAT SR 7000 Wiegand Schnittstelle zum Anschluss von Wiegand und Omron Geräten an die Controller der GAT DC 7xxx Serie, 1 Relaisausgang und 2 digitale Eingänge für Türsteuerung und -überwachung	693531

Technische Daten

Spannungsversorgung:	24 V DC +10%, lineare Versorgung empfohlen oder PoE PoE (802.3af) oder PoE+ (802.3at)
Leistungsaufnahme:	8 W
Reichweite:	Abstand: 2 bis 10 m Breite: bis zu 3,5 m
Unterstützte Kennzeichen:	IR-reflektierende Kennzeichen, (nicht-)genormte Kennzeichen, ADR HIN
Kamera-Optik:	12 mm
Auflösung der Bildabtastung:	1/1,8" CMOS-Sensor, 1280 x 1024 Pixel, SXGA
Kamera-Beleuchtung:	IR 850 nm
Kommunikationsschnittstellen:	1 Leitung halbduplex, Baudrate wählbar, Kabelentfernung 1200 m 10/100 Mbit/s, TCP, UDP, FTP, HTTP, DHCP Wiegand 26 SHA1, Wiegand 64, Custom Wiegand, OSDP v2, einschließlich sicherem Kanal
Relaisausgang:	2 Relaisausgänge
Eingang:	2 digitale Eingänge (optoisoliert)
Ausgang:	Lesen der Ergebnisse von Kennzeichen und/oder von der Kamera aufgenommenen Bildern
Kabelspezifikationen:	Netzwerk (Cat. 5E) Stromversorgung + IO: (LiCY) 8 x 2 x 0,14 mm ²
Kabellänge:	Netzwerk: 5 m Stromversorgung + IO: 5 m
Anpassung der Datennachricht:	RESTful-Schnittstelle (API) und String-Syntax vollständig konfigurierbar für die Integration mit Zutrittskontrollsystemen und Software von Drittanbietern
Speicherplatz:	10 GB
Abmessungen:	221 x 131 x 126 mm
Gewicht:	2,5 kg
Material:	Gehäuse: Silafont 3 Druckguss Abdeckung: HIBS
Farbe:	Gehäuse: RAL 9006 Abdeckung: RAL 5011
Mitgeliefertes Zubehör:	Mast-/Wandbefestigungssatz enthalten
Betriebstemperatur:	-20 bis +55°C
Lagertemperatur:	-30 bis +55°C
Relative Luftfeuchtigkeit:	10% bis 93% relative Luftfeuchtigkeit, nicht kondensierend
Schutzklasse:	IP 65
Umweltklasse (VdS 2110):	IV (Bedingungen in Freien)
Zulassungen:	CE, UKCA, UL