

Barcode-Scanner GBS7.1110

Schneller und sicherer Barcode-Scanner für gedruckte und mobile Tickets

FACTS IM ÜBERBLICK

- Schneller, intuitiver Scanner mit fester Brennweite
- Liest 2D-Barcodes (z. B. QR-Code, Aztec), PDF417 und lineare Barcode-Symbologien (z. B. EAN, Code 128)
- Funktioniert mit Gantner GT7 Zutrittsterminals
- RS-232 Schnittstelle
- Unterputz zur Integration in Drehkreuze, Drehsperren und Schwenktüren
- Kompakte Bauform mit geringem Platzbedarf
- Hohe Schutzart IP67 nach dem Einbau



Um das Lesen von Barcodes zu erleichtern, bietet Gantner den schnellen und intuitiv zu bedienenden Barcodeleser GBS7.1110 für den Einsatz in modernen Zutrittssystemen an. Der GBS7.1110 ist ein kompakter Low-Profile-Leser, der sich leicht in Kioske, Ticketautomaten, Drehkreuze und Schwenktüren integrieren lässt.

Der Barcode-Scanner arbeitet in Kombination mit den Gantner-Geräten GT7.3xxx oder GC7.3000 und verarbeitet ein breites Spektrum an elektronischen Tickets mit einer Vielzahl von Medien.

Der GBS7.1110 wurde entwickelt, um alle gängigen 1D- und 2D-Barcode-Symbologien, einschließlich PDF417- und QR-Codes, von Smartphones, Tablets und gedruckten Papierdokumenten zu lesen. Der Barcode-Leser mit fortschrittlicher Erkennung hat eine Latenzzeit von nahezu null. Er erfasst Barcodes in einem Bruchteil einer Sekunde nach der Präsentation in jeder Ausrichtung.

Der reaktionsschnelle, intuitiv zu bedienende Scanner ist so konzipiert, dass er auch von ungeschulten Personen bedient werden kann. Eine sofortige visuelle Rückmeldung über das helle LED-Scanfenster und ein akustisches Signal bestätigen dem Benutzer die erfolgreiche Datenerfassung.

Der GBS7.1110 besticht durch seine robuste, vibrations- und stoßfeste Konstruktion ohne bewegliche Teile, so dass er für den jahrelangen Dauereinsatz in öffentlichen Bereichen bestens geeignet ist. Eine IP67-zertifizierte Dichtung macht den GBS7.1110 unempfindlich gegen Staub, Wasser und andere Verunreinigungen. Die hohe Dichtung sorgt dafür, dass beim Übergang von kalten zu heißen Temperaturen keine Kondensation entsteht, die das Lesen der Barcodes erschweren würde.



Bestellhinweise

Bezeichnung	Artikel-Nr.
GBS7.1110	1114007
1D und 2D Barcode-Scanner, Einbauvariante, RS-232 Schnittstelle, ohne Netzteil.	
Im Lieferumfang: 1 x 25 cm RS-232 Anschlusskabel mit offenen Enden, 1 x USB Kabel.	

Technische Daten

Datenerfassung

1D:	Alle wichtigen 1D-Symbologien einschließlich EAN-8, EAN-13, UPC-A, UPC-E, ISSN, ISBN, Codabar, Standard 2 of 5, Code 128, Code93, ITF-6, ITF-14, GS1 Databar, MSI-Plessey, Code 39, Interleaved 2 of 5, Industrial 2 of 5, Matrix 2 of 5, Code 11, Plessey.
2D:	Alle wichtigen 2D-Symbologien einschließlich PDF417, Data Matrix, QR Code, Micro QR Code, Aztec.
Medientypen:	- Smartphone-, Tablet- und Smartwatch-Displays - Papierdokumente und Tickets
Bildsensor:	1280 x 1088 CMOS
Beleuchtung:	Weißer LED (3000 K)
Auflösung:	≥3 mil
Schärfentiefe:	- EAN 13 (13 mil): 0 - 290 mm - Code 39 (20 mil): 15 - 310 mm - Code 128 (10 mil): 0 - 280 mm - QR (20 mil): 0 - 270 mm
Scanwinkel/Sichtfeld:	Drehung: 360°, Neigung: ±60°, Schrägstellung: ±60°, horizontal: 58,2°, vertikal: 66°
Minimaler Druckkontrast:	25%

Unterstützte Gantner Geräte

- GT7.3xxx
- GC7.3000

Mechanisch / elektrisch

Nennspannung:	5-24 V DC ±5 %
Stromstärke @ 5 V DC (Betrieb/Standby)	172/118 mA
Abmessungen:	B:78,2 x H:67,2 x T:47,2 mm (± 0,5 mm)
Signalisierung:	Signalton, mehrfarbige LED-Anzeige
Schnittstellen:	RS-232, USB

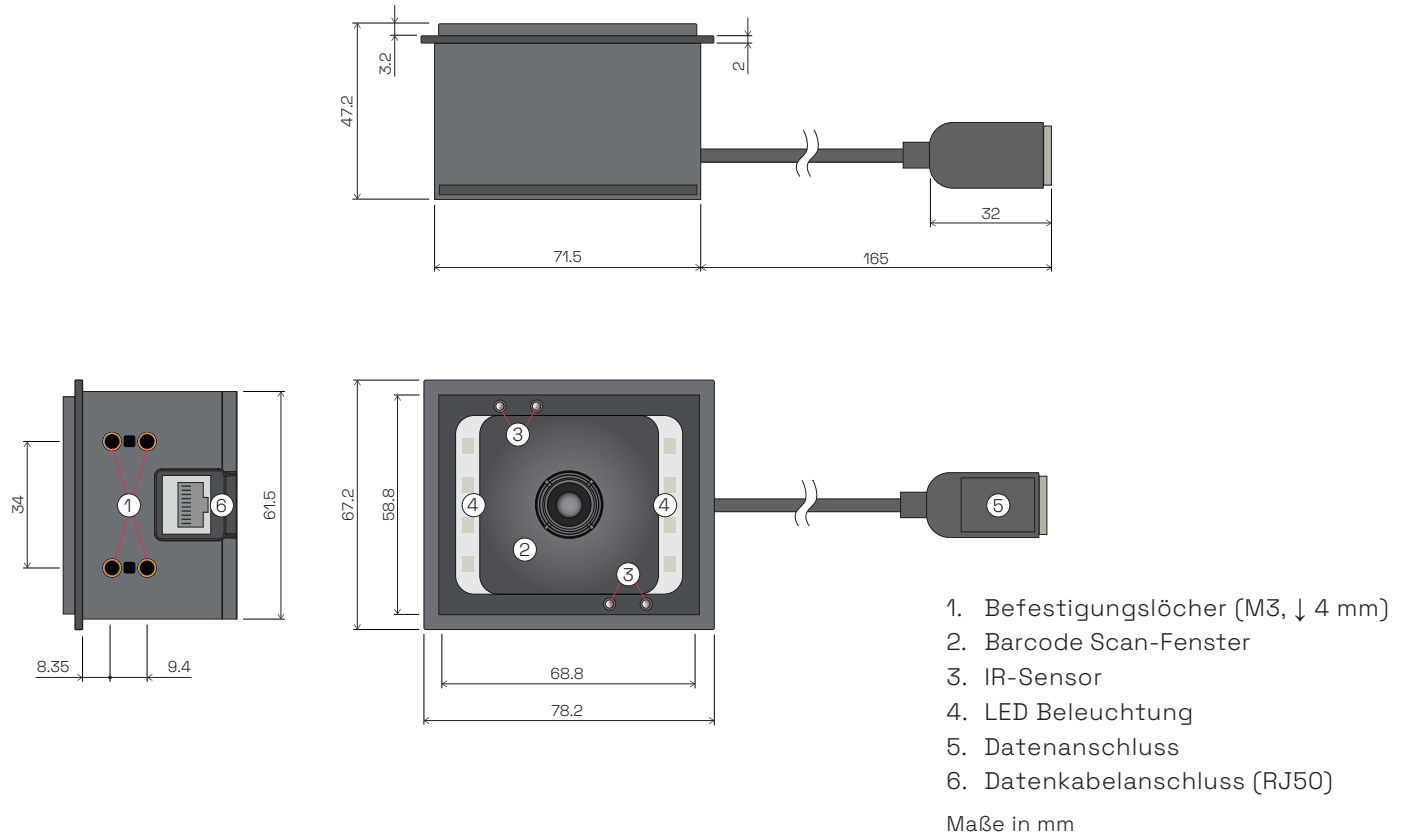
Einsatzbedingungen

Umgebungstemperatur:	-20 °C bis +60 °C
Lagertemperatur:	-40 °C bis +85 °C
Feuchtigkeit:	5% to 95% RH (nicht kondensierend)
Elektrostatische Entladung (ESD):	±15 kV (Luftentladung), ±8 kV (direkte Entladung)
IP-Schutz:	IP67 (nach korrekter Montage)

Zulassungen

Hardware:	- FCC Teil15 Klasse B - CE EMC Klasse B - RoHS
-----------	--

Geräte Merkmale und Abmessungen

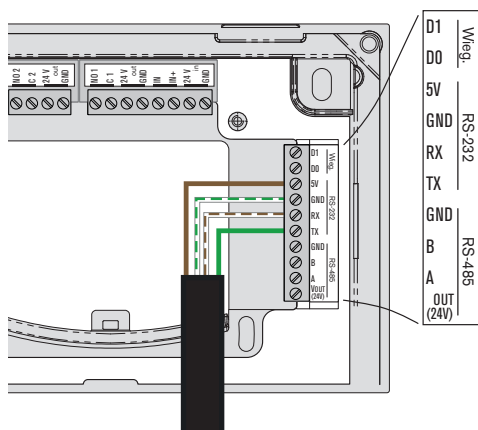


Elektrische Anschlüsse

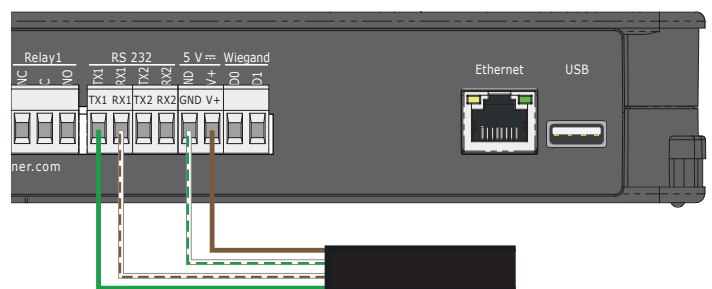
GT7.3xxx Anschluss

HINWEIS!

Im Lieferumfang des GBS7.1110 sind ein 25 cm RS-232-Kabel mit offenen Enden und ein USB-Kabel enthalten. Verwenden Sie das RS-232-Kabel für die Verbindung mit den GT7 und GC7 Geräten.



GC7.3xxx Anschluss



HINWEIS!

Zwei GBS7.1110-Scanner können beim GC7.3000 angeschlossen werden. Um beide Scanner zu verwenden, muss die G7 Advanced Access App auf dem GC7.3000 installiert sein. In der folgenden Tabelle finden Sie Informationen zum Anschluss des zweiten Scanners.

25 cm RJ-50 Kabel	GT7.3xxx
braun	+5 V (RS-232)
grün/weiß	GND (RS-232)
braun/weiß	RX (RS-232)
grün	TX (RS-232)

25 cm RJ-50 Kabel	GC7.3000	25 cm RJ-50 Kabel	GC7.3000
braun	+5 V (RS-232)	braun	+5 V (RS-232)
grün/weiß	GND (RS-232)	grün/weiß	GND (RS-232)
braun/weiß	RX1 (RS-232)	braun/weiß	RX2 (RS-232)
grün	TX1 (RS-232)	grün	TX2 (RS-232)