

DE

GPS7.3092 0.7A 24 V Netzteil

Das GPS7.3092 0.7A ist ein 24 V Netzteil, welches für GANTNER Terminals, der Serie 6000 (z. B. GAT Access 6100, GAT Info 6800, GAT Time 6800) und der Generation 7 (z. B. GT7.2500, GT7.3500) geeignet ist.

Überstromschutz, Kurzschlusschutz und Überspannungsschutz sorgen dafür, dass die angeschlossenen Geräte elektrisch geschützt sind.

Ein Länderadapter, der einfach auf das Netzteil gleitet, ist im Lieferumfang des GPS7.3092 0.7A für EU-Länder, Großbritannien, die USA und Australien enthalten. Das Netzteilkabel ist offen, um den einfachen Anschluss an das GANTNER Gerät zu ermöglichen.



EN

GPS7.3092 0.7A 24 V Power Supply

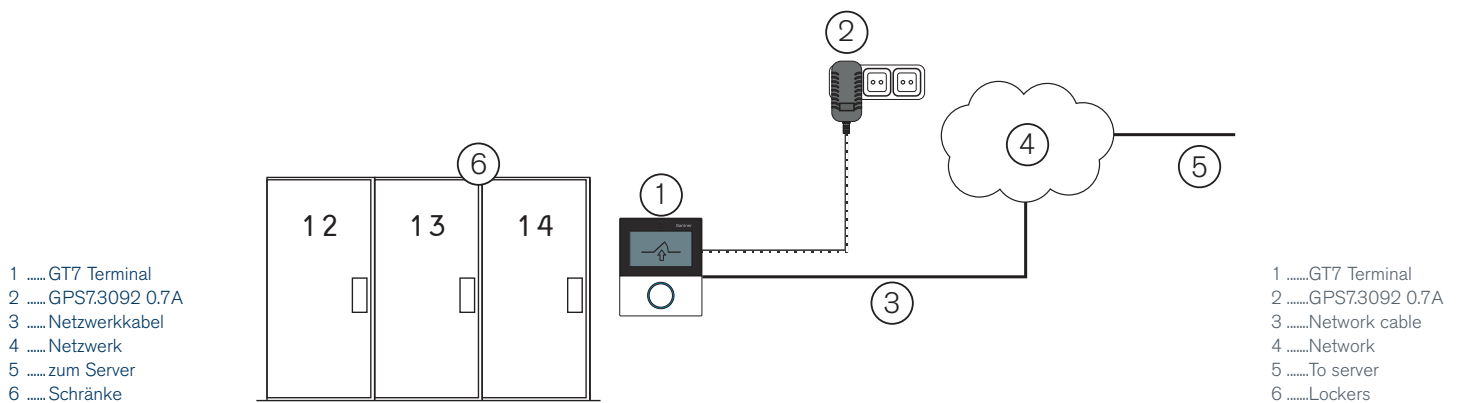
The GPS7.3092 0.7A is a 24 V power supply suitable for GANTNER terminals of the 6000 series (e.g., GAT Access 6100, GAT Info 6800, GAT Time 6800) and Generation 7 (e.g., GT7.2x00, GT7.3x00).

Overcurrent protection, short-circuit protection, and overvoltage protection ensure that the connected device is electrically protected.

A country-specific adapter, which simply slides onto the power supply, is included with the GPS7.3092 0.7A for EU countries, the UK, the USA, and Australia. The power supply cable is open ended, which allows it to be easily and quickly connected to the GANTNER device.

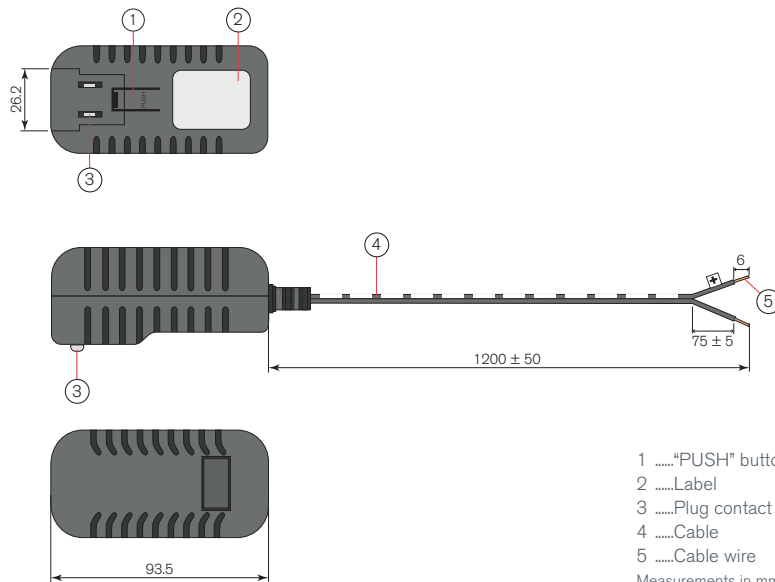
Typische Anwendung

Typical Application



Geräte Merkmale und Abmessungen

Device Elements and Dimensions



- 1Taste „PUSH“ zum Abziehen des Adapters
2Etikett
3Steckkontaktstift
4Kabel
5Kabeldraht
Maße in mm

- 1“PUSH” button to detach adapter
2Label
3Plug contact pin
4Cable
5Cable wire
Measurements in mm

Technische Daten

Eingang	Nennspannung:	100 ~ 240 V AC
	Spannungsbereich:	90 ~ 264 V AC
	Nominale Frequenz:	50 ~ 60 Hz
	Eingangsstrom:	max. 0,5 A bei jeder Eingangsspannung und Nennennlast des DC-Ausgangs
Ausgang	Ausgangsspannung:	24 V DC
	Leistung:	18 W
	Effizienz:	Energy Star-Konformität: Stufe VI
	Standby-Leistung:	100 ~ 240 V Wechselstrom 0,1 W max.
Schutz	- Überstromschutz*	
	- Kurzschlusschutz*	
	- Überspannungsschutz*	
	* Die Stromversorgung wird automatisch wiederhergestellt, wenn der Fehler behoben wird	
Umgebung	Betriebstemperatur:	0 °C ~ +40 °C, Volllast, normaler Betrieb
	Lagertemperatur:	-10 °C ~ +80 °C
	Gerätesicherheit:	EN60950-1
Sicherheit & EMV	Gerätesicherheit: EN60950-1	
Andere	Abmessungen:	L93,5 x B46 x H41 mm

Technical Data

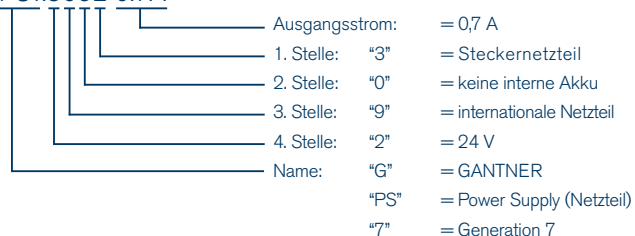
Input	Nominal voltage:	100 ~ 240 V AC
	Voltage range:	90 ~ 264 V AC
	Nominal frequency:	50 ~ 60 Hz
	Input current:	Max. 0.5 A @ any input voltage and nominal rated DC output
Output	Output voltage:	24 V DC
	Power:	18 W
	Efficiency:	Energy Star Compliance: Level VI
	Standby power:	100 ~ 240 V AC 0.1W max.
Protection	- Overcurrent protection*	
	- Short-circuit protection*	
	- Overvoltage protection*	
	*The power supply will auto-recover when the fault is removed	
Environment	Operating temperature:	0 °C ~ +40 °C, full load, normal operation
	Storage temperature:	-10 °C ~ +80 °C
Safety & EMI	Device safety:	EN60950-1
Other	Dimensions:	L93.5 x W46 x H41 mm

Bestellhinweise

Beschreibung	Art.Nr.
GPS7.3092 0.7A	1101184
Steckernetzteil mit Länderadapter für EU, UK, USA, Australien	
- Ausgang: 24 V DC/0.75 A mit offenen Enden	
- Eingang: 100-240 V AC, 50/60Hz	

Format der Produktbenennung

GPS7.3092 0.7A

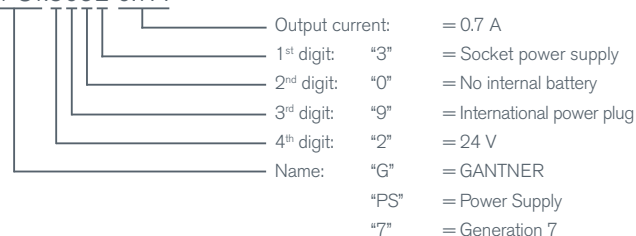


Order Information

Description	Part No.
GPS7.3092 0.7A	1101184
Socket power supply with country adapter for EU, UK, USA, Australia	
- Output: 24 V DC/0.75 A with open ends	
- Input: 100-240 V AC, 50/60Hz	

Product Naming Format

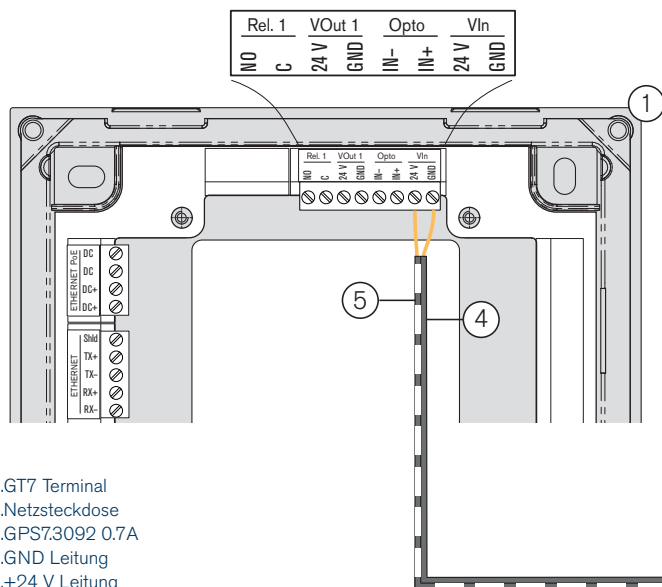
GPS7.3092 0.7A



Elektrischer Anschluss



ACHTUNG! Elektrischer Schlag. Trennen Sie immer die Versorgungsspannung, bevor Sie elektrische Verbindungen ändern. Die elektrischer Anschlüsse dieses Gerätes dürfen nur durch geschultes, fachkundiges Personal erfolgen.



- 1GT7 Terminal
- 2Netzsteckdose
- 3GPS7.3092 0.7A
- 4GND Leitung
- 5+24 V Leitung

Netzteilanschlüsse

- Die Verbindung zu einem GT7 Terminal wird hier beschrieben. Wenn Sie das GPS7.3092 0.7A mit anderen GANTNER-Geräten verwenden, lesen Sie die entsprechende Bedienungsanleitung des Geräts.
- Ein längeres Stromkabel kann vom GT7 Terminal an die Steckdose und an die entsprechenden Kabel des GPS7.3092 0.7A angeschlossen werden. Die maximale Kabellänge beträgt 200 m. Verwenden Sie ein Stromkabel gemäß den örtlichen Anforderungen.

1. Befestigen Sie den entsprechenden Länderadapter am GPS7.3092 0.7A je nach Steckdose in Ihrem Land. Der Länderadapter rastet beim GPS7.3092 0.7A einfach ein.
2. Verbinden Sie das schwarze Kabel (4) mit der Schraubklemme „GND“ des GT7 (1).
3. Verbinden Sie das schwarz/weiße Kabel (5) mit der Schraubklemme „24 V“ des GT7 (1).
4. Befestigen Sie das Oberteil des GT7 Terminals am Unterteil.
5. Stecken Sie den GPS7.3092 0.7A (3) in die Steckdose (2).

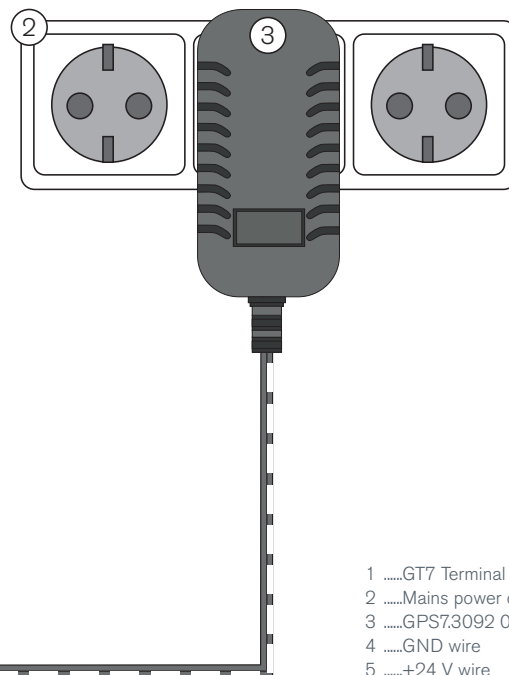
Zulassungen

	Dieses Produkt ist in Übereinstimmung mit den folgenden EU-Richtlinien, einschließlich aller zutreffenden Ergänzungen: - 2014/30/EU (EMV)
	Dieses Produkt ist in Übereinstimmung mit den folgenden EU-Richtlinien, einschließlich aller zutreffenden Ergänzungen: - 2011/65/EU (RoHS)
	Das WEEE-Symbol auf einem GANTNER Produkt oder dessen Verpackung weist darauf hin, dass das Produkt nicht mit dem normalen Hausmüll entsorgt werden darf. Sie müssen das so gekennzeichnete Altgerät an entsprechende Sammelstellen zum Recycling elektrischer und elektronischer Geräte übergeben. Das Recycling von Materialien hilft bei der Schonung natürlicher Ressourcen und gewährleistet eine für die menschliche Gesundheit und Umwelt sichere Art der Wiederverwertung. Weitere Informationen zum Recycling eines mit dem WEEE-Symbol gekennzeichneten Geräts erhalten Sie bei Ihrer Stadtverwaltung oder Ihrem Entsorgungsbetrieb.

Electrical Connections



CAUTION! Electrical shock. Always disconnect the power supply before altering electrical connections. Only suitably trained and accredited personnel may complete the electrical connections.



- 1GT7 Terminal
- 2Mains power outlet
- 3GPS7.3092 0.7A
- 4GND wire
- 5+24 V wire

Power supply connections

- The connection to a GT7 Terminal is described here. When using the GPS7.3092 0.7A with other GANTNER devices, see the respective manual of the device.
- A longer power cable can be installed from the GT7 terminal to the power outlet and connected to the respective wires of the GPS7.3092 0.7A. The maximum cable length is 200 m. Use a power cable in accordance with the local requirements.

1. Depending on the power outlet standard of your country, attach the respective plug adapter to the GPS7.3092 0.7A. The plug adapter simply clicks into place on the GPS7.3092 0.7A.
2. Connect the black wire (4) to the "GND" screw terminal of the GT7 (1).
3. Connect the black/white wire (5) to the "24 V" screw terminal of the GT7 (1).
4. Attach the front part of the GT7 Terminal to the rear part.
5. Plug the GPS7.3092 0.7A (3) into the electrical outlet (2).

Compliances

	This product is in conformity with the following EU directives, including all applicable amendments: - 2014/30/EU (EMC)
	This product is in conformity with the following EU directives, including all applicable amendments: - 2011/65/EU (RoHS)
	The WEEE symbol on GANTNER products and their packaging indicates that the corresponding material must not be disposed of with normal household waste. Instead, such marked waste equipment must be disposed of by a designated electronic waste recycling facility. Separating and recycling this waste equipment at the time of disposal will help to conserve natural resources and ensure that it is recycled in a manner that protects human health and the environment. For more information on recycling an item marked with the WEEE symbol, please contact your local city office or your household waste disposal operation.