

DE

## GR7.7380 Glasfront

Für den GR7.7380 ist eine schwarze oder weiße Glasfront erhältlich. Mit dieser Glasfront kann der GR7.7380 installiert werden, ohne dass eine Schalterprogrammabdeckung notwendig ist.

Der Leser GR7.7380 dient der Identifikation von Personen unter Verwendung von berührungslosen RFID Ausweisen.

GR7.7380 mit Glasfront | GR7.7380 with Glass Cover



EN

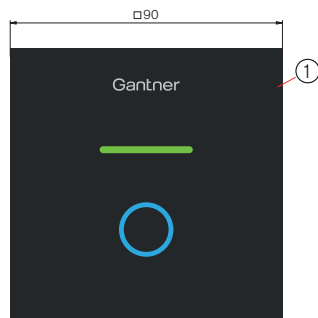
## GR7.7380 Glass Cover

A black or white glass cover is available for the GR7.7380. The glass cover allows the GR7.7380 to be installed without the need for a switch program cover.

The GR7.7380 reader is used to identify people via contactless RFID (Radio Frequency Identification) data carriers.

### Gerätemerkmale und Abmessungen

Frontansicht | Front View

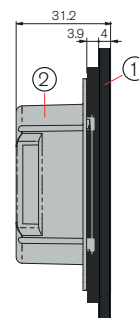


- 1 .....Glasabdeckung mit Kunststoffhalterung
- 2 .....UP-Gehäuse

Maße in mm

### Device Features and Dimensions

Seitenansicht | Side View

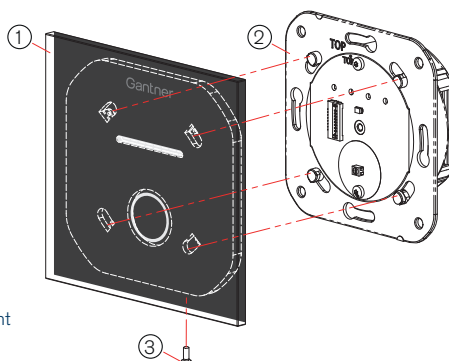


- 1 .....Glass cover with plastic mounting support
- 2 .....Built-in housing

Measurements in mm

### Zusammenbau

Zusammenbau, Frontansicht | Assembly, Front View



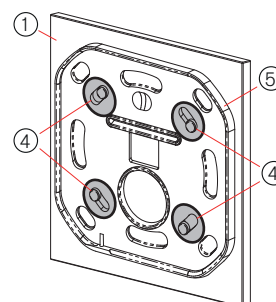
- 1 .....Glasfront
- 2 .....GR7.7380 Gehäuse
- 3 .....Fixierschraube
- 4 .....Schnapp-Befestigungen (4x)
- 5 .....Kunststoffrückteil der Glasfront

1. Installieren Sie den GR7.7380 (2) in der UP-Dose (siehe die Installationsanleitung des GAT SR 7380).
2. Richten Sie die Glasfront (1) korrekt aus (GANTNER-Logo und Leuchtbalken oben, rundes Lesefeld unten).
3. Setzen Sie die Glasfront (1) um wenige Grad gegen den Uhrzeigersinn gedreht auf den GR7.7380 (2) auf, so dass die 4 Schnapp-Befestigungen (4) im Kunststoffrückteil in die Gegenstücke im GR7.7380 treffen.
4. Drehen Sie die Glasfront leicht im Uhrzeigersinn, so dass die 4 Schnapp-Befestigungen mit einem Klick einrasten.
5. Fixieren Sie die Glasabdeckung gegen unbeabsichtigtes verdrehen mit der Fixierschraube (3).

**HINWEIS!** Die Rückseite des Glases ist kratzempfindlich. Nicht mit Werkzeugen oder Wandunebenheiten berühren.

### Assembly

Rückansicht der Glasfront | Rear View of Glass Cover



- 1 .....Glass cover
- 2 .....GR7.7380 housing
- 3 .....Fixing screw
- 4 .....Snap fittings (4x)
- 5 .....Plastic back of glass cover

1. Install the GR7.7380 (2) into the mounting box (see the GR7.7380 installation instructions).
2. Orientate the glass cover (1) correctly (GANTNER logo and LED bar at the top, round reading field at the bottom).
3. Rotate the glass cover (1) slightly anti-clockwise on the GR7.7380 (2) so that the 4 snap fittings (4) in the plastic rear part align with their counterparts in the GR7.7380.
4. Rotate the glass cover slightly clockwise so that the 4 snap fittings lock into place with one click.
5. Secure the glass cover against unintentional twisting using the fixing screw (3).

**NOTE!** The rear side of the glass front is scratch sensitive. Do not touch this side with tools or wall irregularities.

## Sicherheitshinweise



- Zur Installation, Konfiguration und Inbetriebnahme sind unbedingt die Informationen in der Installationsanleitung des GR7.7380 zu beachten.



- Die Installation und Wartung dieses Gerätes dürfen nur durch geschultes, fachkundiges Personal erfolgen.

- Die geltenden Sicherheits- und Unfallverhütungsvorschriften sind zu beachten.

- Schutzeinrichtungen dürfen nicht entfernt werden.

- Beachten Sie die in der Installationsanleitung angegebenen technischen Daten des Geräts.



- Vor Arbeiten am Gerät muss das Gerät spannungsfrei geschaltet werden.

- Montage/Demontage nur im spannungsfreien Zustand.

## Safety Instructions



- The instructions in the installation manual of the GR7.7380 must be read and observed before installation, configuration, and commissioning of the device.



- The installation and maintenance of this device must be performed by trained, qualified personnel.

- All applicable safety and accident prevention regulations must be observed.

- Safety devices must not be removed.

- Please observe the technical data of the device specified in the installation instructions.



- The device must be disconnected from the power supply prior to installation, assembly or dismantling.

## Installations- und Bedienungsanleitung

Die für die Installation, Konfiguration und Inbetriebnahme des GR7.7380 notwendigen Informationen finden Sie auf der GANTNER Internetseite unter folgendem Link:



[http://www.gantner.com/de/downloads-GR7\\_Pvh73sBa5m](http://www.gantner.com/de/downloads-GR7_Pvh73sBa5m)

## Installation and Operating Instructions

The information required to install, configure, and commission the GR7.7380 is available on the GANTNER website via the following link:



[http://www.gantner.com/downloads-GR7\\_Pvh73sBa5m](http://www.gantner.com/downloads-GR7_Pvh73sBa5m)

## Zulassungen



Dieses Produkt ist in Übereinstimmung mit den folgenden EG-Richtlinien, einschließlich aller zutreffenden Ergänzungen:  
- 2014/53/EU (Funkanlagen RED)



Dieses Produkt ist in Übereinstimmung mit den folgenden EG-Richtlinien, einschließlich aller zutreffenden Ergänzungen:  
- 2011/65/EU (RoHS)



Das WEEE-Symbol auf einem GANTNER Produkt oder dessen Verpackung weist darauf hin, dass das Produkt nicht mit dem normalen Hausmüll entsorgt werden darf. Sie müssen das so gekennzeichnete Altgerät an entsprechende Sammelstellen zum Recycling elektrischer und elektronischer Geräte übergeben. Das Recycling von Materialien hilft bei der Schonung natürlicher Ressourcen und gewährleistet eine für die menschliche Gesundheit und Umwelt sichere Art der Wiederverwertung. Weitere Informationen zum Recycling eines mit dem WEEE-Symbol gekennzeichneten Geräts erhalten Sie bei Ihrer Stadtverwaltung oder Ihrem Entsorgungsbetrieb.

## Compliances



This product is in conformity with the following EC directives, including all applicable amendments:  
- 2014/53/EU (Radio Equipment Directive)



This product is in conformity with the following EC directives, including all applicable amendments:  
- 2011/65/EU (RoHS)



The WEEE symbol on GANTNER products and their packaging indicates that the corresponding material must not be disposed of with normal household waste. Instead, such marked waste equipment must be disposed of by a designated electronic waste recycling facility. Separating and recycling this waste equipment at the time of disposal will help to conserve natural resources and ensure that it is recycled in a manner that protects human health and the environment. For more information on recycling an item marked with the WEEE symbol, please contact your local city office or your household waste disposal operation.