

GT7 Room Sign & Access App

Türmanagement der neuesten Generation

FACTS IM ÜBERBLICK

- Zutrittskontroll-Leser mit Farbdisplay und Touch Screen für optimalen Bedienkomfort
- Zentral verwaltbare und änderbare Raumbeschriftung
- Vier klare Statusanzeigen für ungestörtes Arbeiten, der Aufforderung zum Eintreten oder der Bewirtschaftung des Raums
- Statusänderung kann direkt am Schreibtisch erfolgen – eine Verkabelung des Schreibtisches ist dafür nicht notwendig
- Weniger Installationsaufwand, da nur noch ein Gerät an der Türe benötigt wird



Das GT7.330x wird mit der Room Sign & Access App zum modernen Zutrittskontroll-Leser, der neben der Anzeige des Türzustandes und des Zustandes des Einbruchmeldesystems den Benutzer auch mit komfortablen Klartextmeldungen unterstützen kann. Bei Bedarf wird die Tastatur für die Bedienung des Einbruchmeldesystems oder die Eingabe des PIN-Codes automatisch auf dem Touchscreen eingeblendet.

Die Raumbeschriftung kann am Display des Gerätes angezeigt werden. Es ist möglich, die Verwendung des Raumes, den Namen der Person oder des Raums sowie die Raumnummer am Display anzuzeigen. Das Screen Design ist frei gestaltbar. Änderungen der Raumbeschriftung können zentral durchgeführt werden, so dass auch bei Änderungen der Raumbesetzung oder der Verwendung des Raums einfach und schnell administriert werden können.

Bis zu vier unterschiedliche Statusmeldungen mit unterschiedlichen Prioritäten können angezeigt werden. Die Farbe, den Anzeigetext und eine Sprachausgabe kann pro Status frei konfiguriert werden und ermöglicht so eine Anzeige, dass man nicht gestört werden möchte, dass der nächste eintreten kann oder dass der Raum bewirtschaftet werden soll. Die Statusanzeige kann neben verkabelten auch mit funkvernetzten Eingabeelementen beeinflusst werden, so dass eine Verkabelung zum Schreibtisch nicht erforderlich ist.



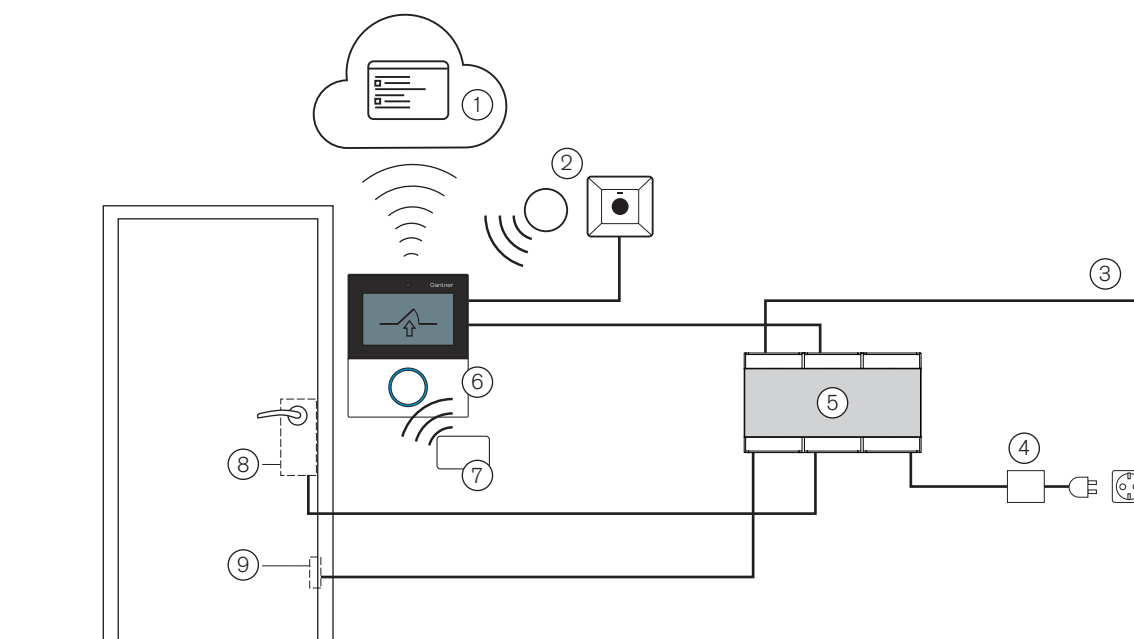
GT7 Terminal mit
G7 Room Sign & Access App



Bestellhinweise

Beschreibung	Art.Nr.
GT7.3300 GT7 Aufputzversion, Multitechnologie RFID Leser (NFC, LEGIC, MIFARE, Proxy, Hitag, ...) für 13,56 MHz und 125 kHz Datenträger, Farb-Touchscreen, Ethernet, PoE, 2 Relaisausgänge, 1 Statuseingang, Wiegand-, RS-232, RS-485 und WiFi Schnittstellen	1106119
GT7.3301 GT7 Unterputzversion, Multitechnologie RFID Leser (NFC, LEGIC, MIFARE, Proxy, Hitag, ...) für 13,56 MHz und 125 kHz Datenträger, Farb-Touchscreen, Ethernet, PoE, 2 Relaisausgänge, 1 Statuseingang, Wiegand-, RS-232, RS-485 und WiFi Schnittstellen	1106121
G7 Device License points Room Sign & Access 0 Lizenzpunkte für die G7 Hardware, damit das Gerät für die Room Sign & Access App autorisiert werden kann	1108065
GT7 Room Sign & Access Person Service Service für die Anzeige von Fotos der zutrittsberechtigten Person und von Einzelmeldungstexten für die Person, Verwendung mit GAT Matrix oder 3rd Party Software	1108066
GT7 Ethernet-POE Cable 25 cm CAT 5 Kabel mit RJ45 Stecker sowie Klemmleiste Ethernet und POE, Länge: 25 cm	1103383
HINWEIS: Eine vollständige Liste aller für das GT7 Terminal verfügbaren Zubehörteile finden Sie im Dokument "GT7 Terminal System Bestellhilfe".	

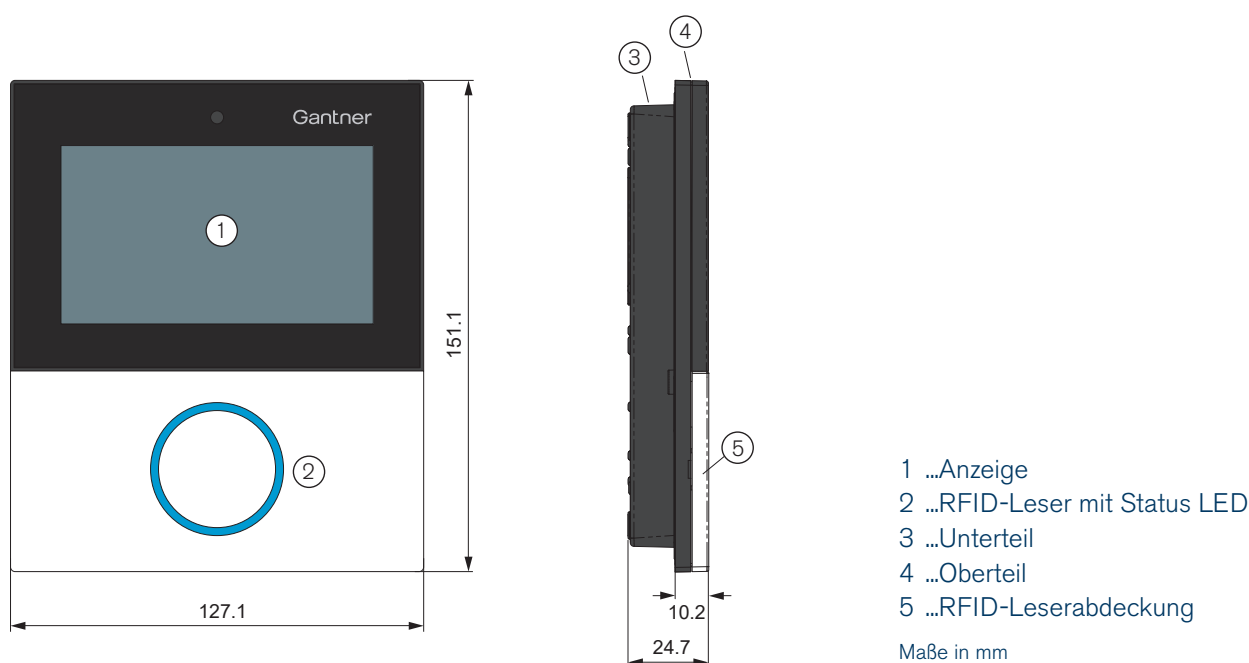
Typische Anwendung



- 1 ... G7 Connect (Konfiguration-Cloud)
- 2 ... Statuseinstellungen (Picosens Gerät)
- 3 ... Netzwerk
- 4 ... Spannungsversorgung
- 5 ... GAT DC 7200

- 6 ... GT7.330x mit G7 Room Sign & Access App
- 7 ... RFID Datenträger
- 8 ... elektronisches Schloss
- 9 ... Türkontakt

Gerätemerkmale und Abmessungen



Technische Daten

Nennspannung	- Netzgerät: - PoE:	DC 12/24 V (LPS/SELV) PoE konf. zu IEEE 802.3af, Leistungsklasse 0
Stromaufnahme	- Netzgerät: - PoE:	900 mA 300 mA
Lesertyp	- GT7.330x:	Multitechnologie Leser 13,56 MHz + 125 kHz
Max. Sendeleistung	- RFID: - Funkschnittstelle:	500 mW 3,7 dBm (2,344 mW)
Datenspeicher:		Flashspeicher für Konfigurations- und Buchungsdaten, Hintergrundbild, sowie Bilder für Werbeanzeigen.
Anzeigeelemente/Signalisierung		
- Anzeige:		4,3" Farbdisplay mit kapazitivem Touchscreen, Auflösung 480 x 272 Pixel
- RFID-Leser:		LED Farbring, verschiedene Farben
- Akustischer Signalgeber:		Lautsprecher
Sensoren:		Mikrofon
Signaleingang:		- 1x Optokoppler (Funktion konfigurierbar) - 2x potentialbehafte Eingänge
Signalausgang:		2x Relais (NO, Funktion/Zeitverhalten konfig.)
Host-Schnittstelle:		- Ethernet 10/100 MBit/s, IPv4 und IPv6 - WiFi 2,4 GHz
Leserschnittstellen:		- RS-232 (Barcode) - RS-485 (GANTNER Erweiterungsbus)
Gewicht:		370 g
Zul. Umgebungstemperatur:		-10 bis +50 °C
Schutzart:		IP 54 (eingebauter Zustand)
Umweltklasse (VdS 2110):		III (Bedingungen im Freien, witterungsgeschützt)
Zulassungen:		CE