

GT7 Time & Attendance

Personalzeiterfassungsterminal

FACTS IM ÜBERBLICK

- Ermöglicht die bequeme und flexible Erfassung von Zeit- und Anwesenheitsinformationen des Personals
- 4,3" Farb-Touchscreen und integrierter Lautsprecher für intuitive Benutzerführung und Bedienung
- Kontaktloser RFID-Leser mit mehreren Technologien für alle gängigen Datenträger
- Anpassbare Benutzeroberfläche
- Webinterface für einfache Gerätekonfiguration
- Komfortable Cloud-Plattform für die einfache Konfiguration und Wartung aller Zeiterfassungsgeräte



Das GT7 Time & Attendance ist ein Zeiterfassungsterminal, das durch seine breite Funktionalität, die intuitive Bedienbarkeit und seine technischen Details auf ganzer Linie überzeugt. Alles was die Mitarbeiter tun müssen, ist ihren RFID Datenträger (beispielsweise der Mitarbeiterausweis oder ein Schlüsselanhänger) an das Lesefeld des Terminals zu halten oder ihre Personalnummer einzugeben, um ihre Arbeitszeiten zu erfassen.

Dank des großen, übersichtlichen 4,3" Farbdisplays sind alle Informationen gut und klar ablesbar. Die Handhabung ist intuitiv und äußerst anwenderfreundlich, nicht zuletzt deshalb, weil die Informationsdarstellung in verschiedenen Sprachen möglich ist.

Neben Standardfunktionen wie "Kommen" und "Gehen" können weitere Aktionen, wie etwa die Auswahl verschiedener Abwesenheitsgründe, über den Touchscreen getätigt werden. Die Mitarbeiter haben die Möglichkeit, ihre eigenen Zeitsalden jederzeit abzurufen, wobei pro Person bis zu 10 Salden angezeigt werden können.

Um den Komfort der Mitarbeiter zu steigern oder Missbrauch zu verhindern, bietet das GT7 Time & Attendance eine zusätzliche biometrische Identifikations- oder Verifikationsoption mittels Fingerabdruck. Die Identifikation kann auch ausschließlich biometrisch ohne Einsatz eines Datenträgers erfolgen. Mehr Komfort und Sicherheit geht wohl kaum.

Die einfache Konfiguration über G7 Connect oder Webinterface, Power over Ethernet (PoE) Funktion sowie die elegant-moderne, flache Bauform macht das GT7 Time & Attendance zu einem echten "Must-have".

GT7 Terminal



GT7 Terminal mit Fingerabdruckleser



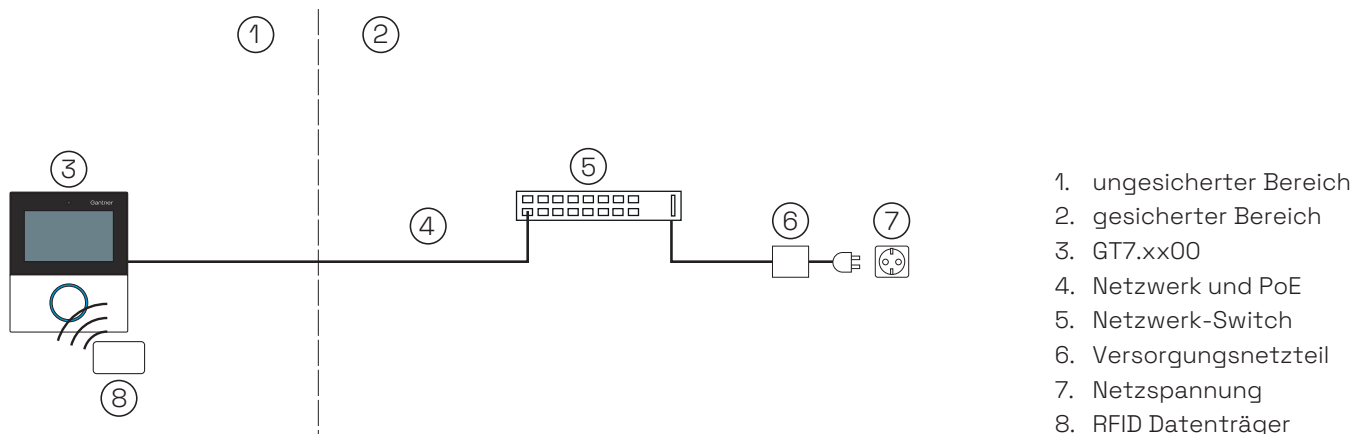
GT7.3326 Terminal mit Barcode-Leser



Bestellhinweise

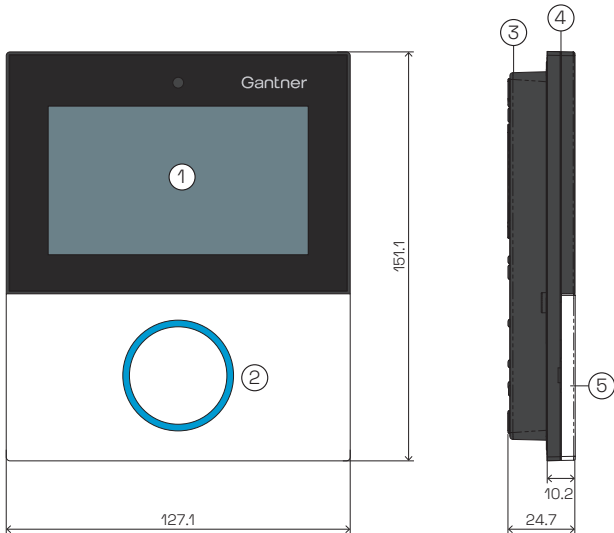
Beschreibung	Art.Nr.
GT7.x300 GT7 Aufputzversion, Multitechnologie RFID Leser (NFC, LEGIC, MIFARE, Proxy, Hitag, ...) für 13,56 MHz und 125 kHz Datenträger, Farb-Touchscreen, Ethernet, PoE	
GT7.2300 1 Relaisausgang, 1 Statuseingang	1106123
GT7.3300 2 Relaisausgänge, 1 Statuseingang, Wiegand-, RS-232, RS-485 und WiFi Schnittstellen	1106119
GT7.3301 GT7 Unterputzversion, Multitechnologie RFID Leser (NFC, LEGIC, MIFARE, Proxy, Hitag, ...) für 13,56 MHz und 125 kHz Datenträger, Farb-Touchscreen, Ethernet, PoE, 2 Relaisausgänge, 1 Statuseingang, Wiegand-, RS-232, RS-485 und WiFi Schnittstellen	1106121
GT7.3326 Multifunktionales GT7 Terminal mit Multitechnologie RFID Leser (NFC, LEGIC, MIFARE, Proxy, Hitag, ...) und Barcode-Leser, als Tischgerät, beinhaltet GT7.3300, Access App, schwarze Leserabdeckung, Barcodescanner, montiert auf einem Edelstahlhalter, Anschluss: POE	1107712
G7 Device License points Time & Attendance 40 Lizenzpunkte für GT7 zur Aktivierung der Time & Attendance App HINWEIS: Lizenzpunkte und G7 Connect GO sind für die Verwendung eines GT7 als Time & Attendance Terminal obligatorisch!	1105808
GT7m.2300 Rohrhalter für GT7 Terminals, Aufputzrahmen für Anwendungen mit Aufputzverkabelung, Farbe: RAL 7021	1102978
GT7b.2000 Fingerabdrucklesermodul für die GT7.xx00 Terminals	982936
GT7b.2020 Fingerabdrucklesermodul für die GT7.xx00 Terminals, Speicher für 5000 Personen	1103442
GT7 Ethernet-POE Cable 25 cm Cat.5 Kabel mit RJ45 Stecker sowie Klemmleiste Ethernet und POE, Länge: 25 cm	1103383
HINWEIS: Eine vollständige Liste aller für das GT7 Terminal verfügbaren Zubehörteile finden Sie im Dokument "GT7 Terminal System Bestellhilfe".	

Typische Anwendung



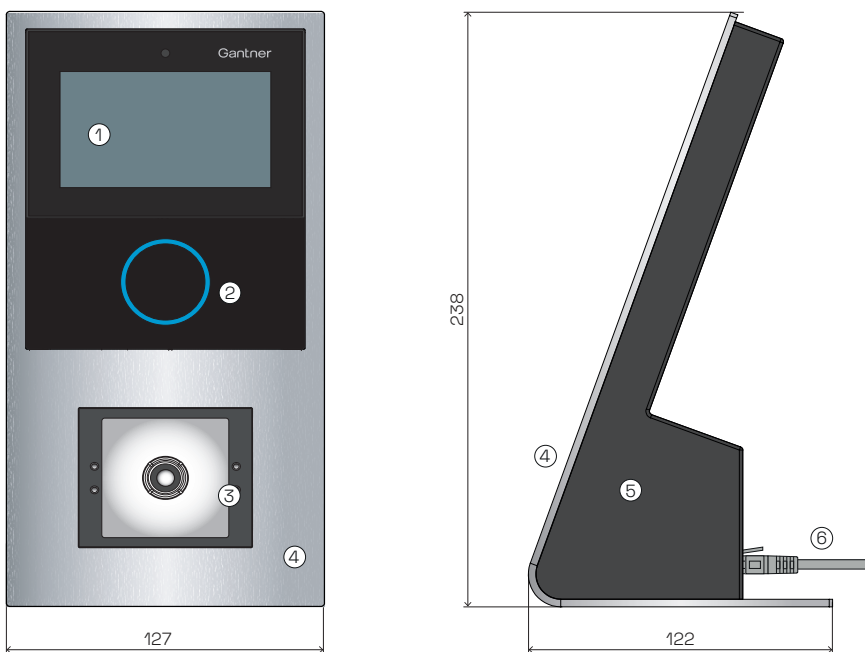
Gerätemerkmale und Abmessungen

GT7.xx00



- 1. Anzeige
 - 2. RFID-Leser mit Status LED
 - 3. Unterteil
 - 4. Oberteil
 - 5. RFID-Leserabdeckung
- Maße in mm

GT7.3326



- 1. Anzeige mit Touch-Funktion
 - 2. RFID-Leser mit Status LED
 - 3. Barcodeleser
 - 4. Tischständer
 - 5. Gehäuserückteil
 - 6. Anschlusskabel
- Maße in mm

Technische Daten

Nennspannung	- Netzgerät:	DC 12/24 V (LPS/SELV)
	- PoE:	PoE konf. zu IEEE 802.3af, Leistungsklasse 0
Stromaufnahme	- Netzgerät:	900 mA
	- PoE:	300 mA
Lesertyp	- GT7.x3xx:	Multitechnologie Leser 13,56 MHz + 125 kHz
Max. Sendeleistung	- RFID:	500 mW
	- Funkschnittstelle:	3,7 dBm (2,344 mW)
Datenspeicher:		Flashspeicher für Konfigurations- und Buchungsdaten, Hintergrundbild, sowie Bilder für Werbeanzeigen.
Benutzerführung	- Anzeige:	4,3" Farbdisplay mit kapazitivem Touchscreen, Auflösung 480 x 272 Pixel
	- RFID-Leser:	LED Farbring, verschiedene Farben
	- Akustisch:	Lautsprecher
Sensoren (GT7.3xxx):		Mikrofon
Signaleingang:		1 x Optokoppler (Funktion konfigurierbar)
Signalausgang	- GT7.2xxx:	1 x Relais
	- GT7.3xxx:	2 x Relais (NO, Funktion/Zeitverhalten konfig.)
Host-Schnittstelle:		- Ethernet 10/100 MBit/s, IPv4 und IPv6 - WiFi 2,4 GHz (nur GT7.3xxx)
Leserschnittstellen (GT7.3xxx):		- RS-232 (Barcode) - RS-485 (Gantner Erweiterungsbus) - Wiegand
Zul. Umgebungstemperatur:		-10 bis +50 °C
Gewicht	- GT7.xx00:	370 g
	- GT7.3326:	1.350 g
Schutzart	- GT7.xx00:	IP54 (eingebauter Zustand)
	- GT7.3326:	IP52 (eingebauter Zustand)
Umweltklasse (VdS 2110)	- GT7.xx00:	III (Bedingungen im Freien, witterungsgeschützt)
	- GT7.3326:	II (Bedingungen im Innenbereich)
Zulassungen:		CE