

#### FACTS IM ÜBERBLICK

- Das App-Konzept unterstützt mehrere Anwendungen (Access, Info, Countdown, Writer) auf einem einzigen Gerät
- Entwicklung kundenspezifischer Apps für ausgewählte Partner
- Die vollständige Integration in die G7 Connect Cloud ermöglicht die Verwaltung von Firmware, Apps und Einstellungen an einem einzigen Ort
- Verbindung zu cloudbasierter Software wird unterstützt
- 3,5 Zoll Farb-Touchscreen für intuitive Navigation und benutzerfreundliche Bedienung
- Kontaktloses Lesegerät, kompatibel mit einer Vielzahl von RFID-Technologien und NFC-Datenträgern
- Stromversorgung über Power over Ethernet (PoE)
- Integriertes Relais und Optokoppler
- Kompaktes Gerätedesign
- Akustischer Signalton für Benutzerführung



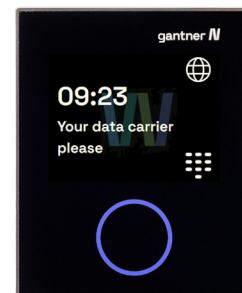
Das GT7 Lite ist ein elegantes, kompaktes RFID- und NFC-Terminal, das für vielseitige Anwendungen in Fitnesscentern, Freizeitparks, Unternehmensumgebungen und Bildungseinrichtungen entwickelt wurde. Je nach installierter App kann das Gerät als Zutrittskontrollterminal (für Türen und Drehkreuze), als Countdown-Timer (zur Anzeige der verbleibenden Nutzungsdauer eines Geräts oder Dienstes) oder als universelle Lese-/Schreibstation für RFID Datenträger fungieren.

Je nach Ihren Anforderungen können Sie zwischen der Version GT7.1300 mit einem 3,5 Zoll Farb-Touchscreen und dem Modell GT7.0500 mit einer mehrfarbig ansteuerbaren LED-Statusanzeige wählen.

Das Farbdisplay der Variante GT7.1300 mit kapazitivem Touchscreen, Power over Ethernet (PoE)-Unterstützung, der integrierte RFID-Leser sowie das integrierte Relais und der integrierte Optokoppler zur Steuerung externer Geräte sind nur einige der beeindruckenden Merkmale des GT7 Lite.

Darüber hinaus ermöglicht die nahtlose Integration in die Gantner G7 Connect Cloud-Plattform die mühelose Verwaltung all Ihrer G7-Geräte über eine einzige Schnittstelle. Unabhängig davon, ob Sie lokale oder cloudbasierte Verwaltungssoftware bevorzugen, steht Ihnen eine vollständige Softwareintegration zur Verfügung, damit Ihr System reibungslos läuft.

GT7.1300



GT7.05x0



## Bestellinformationen

Beschreibung	Art.Nr.
<b>GT7.0500</b> GT7 Lite mit MIFARE-Leser und LED-Statusanzeige, 1 Relais, 1 Optokoppler, Netzwerk und Stromversorgung über PoE	1115289
<b>GT7.0510</b> GT7 Lite mit MIFARE-Leser und LED-Statusanzeige, 1 Relais, 1 Optokoppler, USB-HID-Schnittstelle, Ethernet-Schnittstelle. Hinweis: Stromversorgung nur über USB (PoE nicht verfügbar)	1116269
<b>GT7.1300</b> GT7 Lite mit LEGIC advant-Leser und 3,5 Zoll Touchscreen, 1 Relais, 1 Optokoppler, Netzwerk und Stromversorgung über PoE	1115291

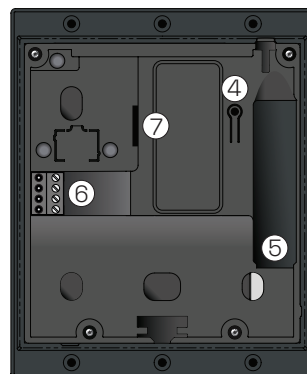
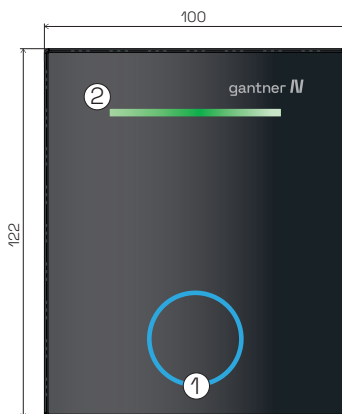
## Gerätemerkmale und Abmessungen

### GT7.05x0

Vorderansicht

Rückansicht

Seitenansicht

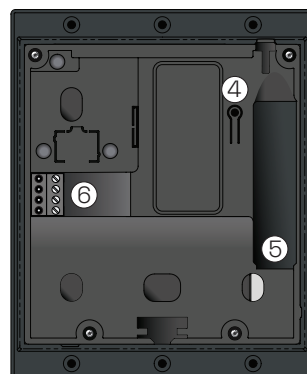


### GT7.1300

Vorderansicht

Rückansicht

Seitenansicht



1. RFID- Leser (LED-Ring)
2. LED-Statusanzeige
3. 3,5 Zoll Touchscreen
4. Reset-Taste
5. Netzwerkanschluss
6. Anschluss Ein-/Ausgangssignale
7. USB-C-Anschluss (nur GT7.0510)

Maße in mm

## Technische Daten

Nennspannung (PoE):	- PoE:	konform zu IEEE 802.3af
	- USB:	DC 5 V
Zul. Spannungsbereich:	- PoE:	DC 36 - 57 V
	- USB:	DC 4,4 - 5,25 V
Stromaufnahme:	- PoE:	60 mA
	- USB:	500 mA
Nennleistung:		4 W
Interne Uhr:		3 Stunden
Lesertyp:	- GT7.05x0:	ISO 14443 (MIFARE®) Classic (1k und 4k), DESFire, Ultralight   ISO 15693   Gantner Smartpass
	- GT7.1300:	LEGIC advant   ISO 14443 (MIFARE®) Classic (1k und 4k), DESFire, Ultralight   ISO 15693   Gantner Smartpass
Frequenz Lesefeld:	- RFID:	13,56 MHz
	- Funkschnitt.:	2,4 GHz
Max. Sendeleistung:	- RFID:	500 mW
	- Funkschnitt.:	3,7 dBm (2,344 mW)
Benutzerführung:	- Anzeige:	LED Statusanzeige mehrfarbig (GT7.05x0) 3,5" Farb-Touchscreen, Auflösung 320 x 240 Pixel
	- RFID-Leser:	LED Farbring, verschiedene Farben
	- Akustisch:	Lautsprecher
Signaleingang:		1 x Optokoppler - DC 0 bis 30 V ( $U_{Low} < 2 V$ , $U_{High} > 6 V$ )
Signalausgang:		1 x Relais, Typ "Normally Open" (Schließerkontakt) - Schaltspannung DC: max. 30 V (SELV) - Schaltspannung AC: max. 15 V (SELV) - Dauerstrom: max. 1,8 A - Schaltleistung: max. 54 W, 27 VA
Zul. Umgebungstemperatur:		-25 bis +50 °C
Zulässige Lagertemperatur:		-25 to +70 °C
Schutzart:		IP40
Schutzklasse:		III (Schutz durch Kleinspannung)
Umweltklasse (VdS 2110):		IV (Bedingungen in Außenbereichen)
Zulassungen:		CE

## Typische Anwendung

