

#### FACTS IM ÜBERBLICK

- App Konzept welches es ermöglicht, dass auf eine Hardware die gewünschte Applikation (Access, Time, Info,...) geladen oder einfach ausgetauscht werden kann
- Kundenspezifische App Entwicklung für ausgewählte Partner möglich
- Cloud-basierte G7 Connect Plattform mit integriertem Berechtigungssystem für Konfiguration, Firmware- und App-Updates von einem oder mehreren Geräten/Projekten
- 4,3" Farbdisplay mit kapazitivem Touchscreen für intuitive Benutzerführung und Bedienung
- Berührungslose Leser für nahezu alle RFID-Technologien und NFC Datenträger
- Webinterface auf dem Gerät
- Stromversorgung über Ethernet (PoE)
- Flache Bauform des Gehäuses
- Einfachste Installation und bequeme Plug&Play Inbetriebnahme
- Erhältlich mit Fingerprintleser für mehr Sicherheit
- Integrierter Lautsprecher für Benutzerfeedback



Das GT7 Terminal mit und ohne Fingerprintsensor besticht durch Highlights, wie etwa die Identifikationsmöglichkeit via RFID, NFC sowie Funkschnittstelle, oder das einzigartige App-Konzept, das auf die universelle Hardware geladen wird.

Die jeweilige App bestimmt, ob der Leser als Access- (Zutrittssteuerung für Türen, Drehsperren), Time- (Zeitsteuerfunktion für Solarien, Whirlpools), Info- (Anzeige von Schrank- oder Besucherinformationen), Enrollment- (Einlernen von Fingerprinttemplates), Centrallocker- (Zentrale Steuerung von vernetzten Schrankschlössern), Customer Feedback- (Durchführung von Kundenumfragen) oder Countdownterminal (Steuerung von Duschen, Vibrationsplatten) zum Einsatz kommt.

Das klare 4,3" Farbdisplay mit intuitivem kapazitivem Touchscreen, Power over Ethernet (PoE) Funktion, der integrierte Lautsprecher sowie die elegant-moderne, flache Bauform machen die Gerätegeneration GT7 von Gantner zu einem echten „Must-have“.



## Bestellhinweise

Beschreibung	Art.Nr.
<b>GT7.2x00</b> Multifunktionales RFID Terminal, mit Access App (andere Apps siehe G7 Device License Point), Farb-Touchscreen, Ethernet, PoE, 1 Relaisausgang, 1 Statuseingang	
<b>GT7.2300</b> LEGIC advant RFID-Leser mit Proxy (125 kHz)	1106123
<b>GT7.2500</b> ISO 14443 (MIFARE®) und ISO 15693 RFID-Leser	919128
<b>GT7.2700</b> LEGIC advant RFID-Leser, Proxy-Leser (125 kHz) und HID iCLASS®	1105512
<b>GT7.3x00</b> Multifunktionales RFID Terminal, mit Access App (andere Apps siehe G7 Device License Point), Farb-Touchscreen, Ethernet, PoE, 2 Relaisausgänge, 1 Statuseingang, Wiegand-, RS-232, RS-485 und WLAN Schnittstellen	
<b>GT7.3300</b> LEGIC advant RFID-Leser mit Proxy (125 kHz)	1106119
<b>GT7.3500</b> ISO 14443 (MIFARE®) und ISO 15693 RFID-Leser	919229
<b>GT7.3700</b> LEGIC advant RFID-Leser, Proxy-Leser (125 kHz) und HID iCLASS®	1105514

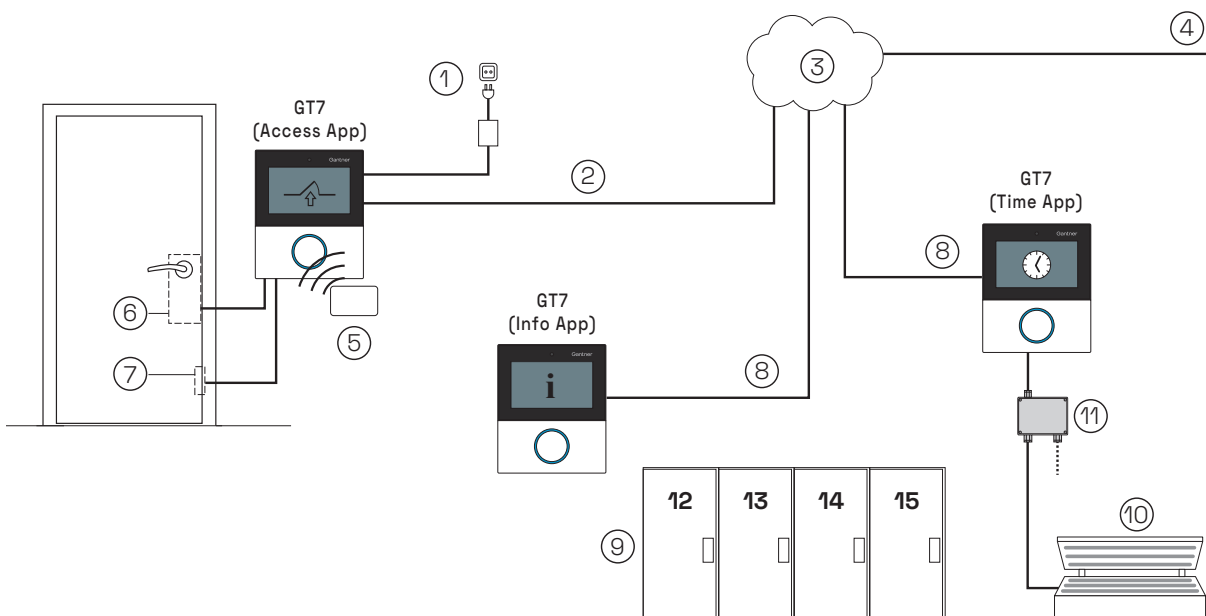
## Zubehör

Beschreibung	Art.Nr.
<b>GT7b.2000</b> Fingerabdrucklesermodul für das GT7.2x00 und GT7.3x00	982936
<b>GPS7.3092 0.7A-1</b> Steckernetzteil mit Länderadapter für EU, UK, USA, Australien Ausgang: 24 V DC/0,75 A mit offenen Enden, Eingang: 100-240 V AC, 50/60 Hz	1108279
<b>GPS7.1002 1.5A</b> Netzteil, Netzkabel nicht im Lieferumfang enthalten (siehe nächstes Zubehör) Ausgang: 24 V DC/1,5 A max., Eingang: 100-240 V AC, 50/60 Hz	1100872
<b>Power Cord EU CH – IEC 60320 C7</b>	494181
<b>Power Cord UK – IEC 60320 C7</b>	494282
<b>Power Cord AUS – IEC 60320 C7</b>	1116117
<b>Power Cord USA – IEC 60320 C7</b>	636835
1,8 m Netzkabel mit entsprechendem Netzstecker (siehe Länderkennung)	
<b>PoE Injector 1 Port EU TL-150S</b> Power over Ethernet Injector, 1 Port, 15,4 Watt, Abmessungen: 81x23x51 mm, inkl. EU-Netzteil	1100733
<b>GT7 Ethernet-POE Cable 25 cm</b> CAT 5 Kabel mit RJ45 Stecker sowie Klemmleiste Ethernet und POE, Länge: 25 cm	1103383
<b>GT7.2500 Demo Kit</b> GT7.2500 Demo-Terminal auf einem Acrylglasshalter montiert, inkl. PoE Injector und Netzteil	1101976
<b>GT7.3500 Demo Kit</b> GT7.3500 Demo-Terminal auf einem Acrylglasshalter montiert, inkl. PoE Injector und Netzteil	1100790
<b>GBS7.1200</b> 1D und 2D Barcode-Scanner, Aufputzvariante, RS-232 Schnittstelle, ohne Netzteil	1110840

## Zubehör

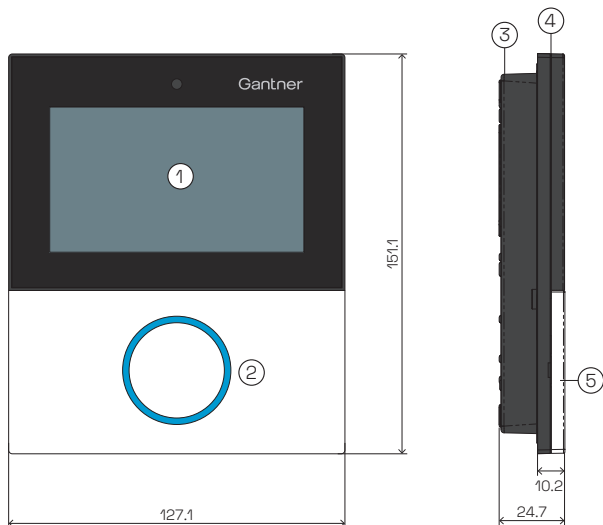
Beschreibung	Art.Nr.
<b>G7 Device License Points Info</b> 20 Lizenzpunkte für GT7 zur Aktivierung der Info App	1102169
<b>G7 Device License Points Time</b> 30 Lizenzpunkte für GT7 zur Aktivierung der Time App	1102170
<b>G7 Device License Points Advanced Access</b> 30 Lizenzpunkte für GT7 zur Aktivierung der Advanced Access App	1107096
<b>G7 Device License Points Enrollment</b> 40 Lizenzpunkte für GT7 zur Aktivierung der Enrollment App	1101973
<b>G7 Device License Points Time &amp; Attendance</b> 40 Lizenzpunkte für GT7 zur Aktivierung der Time & Attendance App	1105808
<b>G7 Device License Points Central Locker</b> 50 Lizenzpunkte für GT7 zur Aktivierung der Central Locker App	1103831
<b>G7 Device License Points Open Card</b> 10 Lizenzpunkte für GT7 zum Deaktivieren der Certificate check	1101974
<b>G7 Device License Point</b> Anzahl Lizenzpunkte frei wählbar zur Aktivierung von Apps	1101025
<b>G7 Connect GO - GSC</b> Der G7 Connect GO Gantner Service Contract gilt für die Nutzung eines G7 Gerätes in der G7 Connect	1107095

## Typische Anwendung



- |                         |                                  |                                   |
|-------------------------|----------------------------------|-----------------------------------|
| 1. Spannungsversorgung  | 5. RFID Datenträger              | 9. Elektronische Schrankschlösser |
| 2. Netzkabel (Ethernet) | 6. elektronisches Schloss        | 10. Solarium (Zeitsteuerung)      |
| 3. Netzwerk             | 7. Türkontakt                    | 11. Relaisbox                     |
| 4. zum Server           | 8. Netzwerk und Versorgung (PoE) |                                   |

## Gerätemerkmale und Abmessungen



1. Anzeige
2. RFID-Leser mit Status LED
3. Unterteil
4. Oberteil
5. RFID-Leserabdeckung

Maße in mm

## Technische Daten

Nennspannung	- Netzgerät: - PoE:	DC 12/24 V (LPS/SELV) PoE konf. zu IEEE 802.3af, Leistungsklasse 0
Stromaufnahme	- Netzgerät: - PoE:	900 mA 300 mA
Nennleistung:		10 W
Lesertyp:	- GT7.x300: - GT7.x500:  - GT7.x700:	- LEGIC advant und Proxy - MIFARE: Classic (1k und 4k), Ultralight®, DESFire EV1® / EV2® / EV3® ISO 15693, G7 SmartPass - LEGIC advant, Proxy und HID iCLASS®
Frequenz Lesefeld	- RFID: - Proxy: - Funkschnittstelle:	13,56 MHz 125 kHz (nur GT7.x300 und GT7.x700) 2,4 GHz
Max. Sendeleistung	- RFID: - Proxy: - Funkschnittstelle:	500 mW 200 mW 3,7 dBm (2,344 mW)
Datenspeicher:		Flashspeicher für Konfigurations- und Buchungsdaten, Hintergrundbild sowie Bilder für Werbeanzeigen.
Benutzerführung	- Anzeige: - RFID-Leser: - Akustisches Signal:	4,3" Farbdisplay mit kapazitivem Touchscreen, Auflösung 480 x 272 Pixel LED Farbring, verschiedene Farben Lautsprecher
Signaleingang:		1 x Optokoppler (Funktion konfigurierbar)
Signalausgang:		GT7.2x00 1 x Relais, GT7.3x00 2 x Relais (NO, Funktion/Zeitverhalten konfig.)
Host-Schnittstelle:		- Ethernet 10/100 MBit/s, IPv4 und IPv6 - WLAN (bei GT7.3x00)
Leserschnittstellen (GT7.3500):		- RS-232 (Barcode) - RS-485 (Gantner Erweiterungsbus) - Wiegand
Gewicht:		370 g
Zul. Umgebungstemperatur:		-10 bis +50 °C
Schutzart:		IP54 (eingebauter Zustand)
Umweltklasse (VdS 2110):		III (Bedingungen im Freien, witterungsgeschützt)
Zulassungen	- GT7.x300, GT7.x700: - GT7.x500	CE CE, CB, FCC, IC, ETL, EAC