

DE

## GT7b.20x0 Fingerprinteinheit für GT7 Terminals

Die Fingerprinteinheiten GT7b.2000 und GT7b.2020 sind biometrische Erweiterungen für das GT7 Gerät, mit welchen Fingerabdrücke von Personen aufgenommen oder überprüft werden können.

Die Fingerprinteinheiten arbeiten mit einem GANTNER-Terminal der GT7-Serie zusammen und bietet z. B. eine Zutrittskontrolle mit zusätzlicher Sicherheit mittels Fingerabdruckerkennung.

Systembenutzer werden vom Terminal anhand ihres zugewiesenen RFID-Datenträgers identifiziert und von den GT7b.20x0 anhand ihres Fingerabdrucks verifiziert.

Die Fingerprinteinheit GT7b.2020 besitzt im Unterschied zum GT7b.2000 eine größere Speicherkapazität für Fingerabdrücke von bis zu 5000 Personen. Beide Einheiten sind baugleich und werden im folgenden als GT7b.20x0 bezeichnet.

EN

## GT7b.20x0 Fingerprint Unit for GT7 Terminals

The GT7b.2000 and GT7b.2020 fingerprint units are biometric extensions for the GT7 device and they can be used to record or verify the fingerprints of persons.

The fingerprint readers work in combination with a GANTNER terminal of the GT7 series to provide, e.g., access control with additional security via fingerprint recognition.

System users are identified by the terminal based on their assigned RFID data carrier and verified by the GT7b.20x0 using their fingerprint.

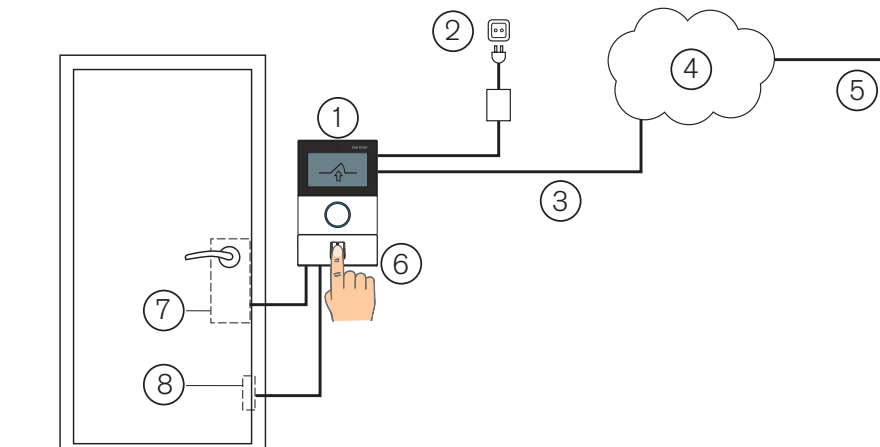
The GT7b.2020 has a higher storage capacity than the GT7b.2000 and can save fingerprints for up to 5000 persons. Both devices are identical in construction and are described on the following pages as GT7b.20x0.



### Typische Anwendung

### Typical Application

- 1 .....GT7 Terminal
- 2 .....Spannungsversorgung
- 3 .....Netzwerkabel
- 4 .....Netzwerk
- 5 .....zum Server
- 6 .....GT7b.20x0
- 7 .....elektronisches Schloss
- 8 .....Türkontakt



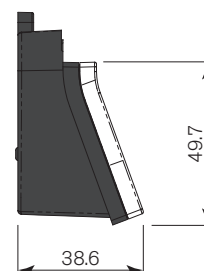
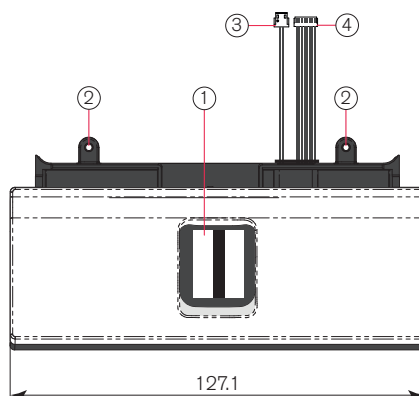
- 1 .....GT7 Terminal
- 2 .....Power supply
- 3 .....Network cable
- 4 .....Network
- 5 .....To server
- 6 .....GT7b.20x0
- 7 .....Electronic lock
- 8 .....Door contact

### Gerätemerkmale und Abmessungen

### Device Features and Dimensions

- 1 .....Fingerabdruckleser
- 2 .....Löcher zur Befestigung an GT7 Terminal
- 3 .....Lautsprecherkabel
- 4 .....Datenkabel

Maße in mm



- 1 ..... Fingerprint reader
- 2 ..... Holes for attachment to GT7 terminal
- 3 ..... Speaker cable
- 4 ..... Data cable

Measurements in mm

## Technische Daten

Leistungsaufnahme	
- Vollbetrieb Sensor ein:	max. 2,5 W, typisch 1,4 W
- Vollbetrieb Sensor aus:	max. 0,5 W
Direkte Verbindung zu den folgenden Geräten:	- GT7.2500 - GT7.3500
Anschlussstecker:	- 8-poliger JST Stecker für FIU Sensor - 2 poliger JST Stecker für Lautsprecheranschluss
Scannertyp:	- optischer Sensor - 500 dpi @ 8-Bit pro Pixel - aktiver Bereich: 13 x 20 mm
Verifikation:	< 0,8 Sek.
Tolerierte Falscherkennungsrate:	Empfohlen 0,01% (einstellbar über großen Bereich)
Anzeige- und Bedienelemente:	Hintergrundbeleuchtung des Sensors
Speichergröße	
- GT7b.2000:	500 Personen
- GT7b.2020:	5000 Personen
Gehäuse	
- Unterteil:	Kunststoff PC schwarzgrau
- Oberteil:	Kunststoff PC In-mould Technologie
Abmessungen:	127,1 x 38,6 x 49,7 mm
Gewicht:	110 g
Zul. Umgebungstemperatur:	-10 bis +50 °C
Lagertemperatur:	-20 bis +70 °C
Schutzart:	IP 52 (eingebauter Zustand)
Schutzklasse:	III
Umweltklasse in Anl. an VdS 2110:	III (Bedingungen im geschützten Außenbereich)
Zulassungen	CE

## Bestellhinweise

Beschreibung	Art.Nr.
<b>GT7b.2000</b> Fingerpreeinheit für das GT7.2500 und GT7.3500	982936
<b>GT7b.2020</b> Fingerpreeinheit für das GT7.2500 und GT7.3500, Speicher für 5000 Personen	1103442
<b>GT7.2500</b> Multifunktionales RFID Terminal: - ISO 14443 (MIFARE®) und ISO 15693 RFID-Leser - Access App (andere Apps siehe G7 Device License Point) - Farb-Touchscreen, Ethernet, PoE - 1 Relaisausgang, 1 Statuseingang	919128
<b>GT7.3500</b> Multifunktionales RFID Terminal: - ISO 14443 (MIFARE®) und ISO 15693 RFID-Leser - mit Access App (andere Apps siehe G7 Device License Point) - Farb-Touchscreen, Ethernet, PoE, Kamera, Mikrofon - 2 Relaisausgänge, 1 Statuseingang - Wiegand-, RS-232, RS-485 und WLAN Schnittstellen	919229

## Installations- und Bedienungsanleitung

Weitere Informationen zum GT7-Terminal wie z. B. Datenblätter oder die CE-Konformitätserklärung finden Sie auf der GANTNER Internetseite unter folgendem Link:



[https://www.gantner.com/de/downloads-gt7-x500\\_1k3rpf49s2](https://www.gantner.com/de/downloads-gt7-x500_1k3rpf49s2)

## Technical Data

Power consumption	
- Full operation sensor on:	max. 2.5 W, typical 1.4 W
- Full operation sensor off:	max. 0.5 W
Direct connection to the following devices:	- GT7.2500 - GT7.3500
Connectors:	- 8-pin JST connector for FIU sensor - 2-pin JST connector for speaker terminal
Sensor type:	- Optical sensor - 500 dpi @ 8-bit per pixel - Active area: 13 x 20 mm
Verification:	<0.8 sec.
Tolerated false recognition rate:	Recommended 0.01% (adjustable over large area)
Display and operating elements:	Backlighting of the sensor
Speichergröße	
- GT7b.2000:	500 persons
- GT7b.2020:	5000 persons
Housing	
- Front part:	Plastic PC black gray
- Rear part:	Plastic PC In-mould technology
Dimensions:	127.1 x 38.6 x 49.7 mm
Weight:	110 g (3.88 oz)
Permitted ambient temperature:	-10 to +50 °C (+14 to +122 °F)
Storage temperature:	-20 to +70 °C (-4 to +158 °F)
Protection type:	IP 52 (installed state)
Protection class:	III
Environment class based on VdS 2110:	III (conditions in protected outdoor areas)
Compliances:	CE

## Order Information

Description	Part No.
<b>GT7b.2000</b> Fingerprint module for the GT7.2500 and GT7.3500	982936
<b>GT7b.2020</b> Fingerprint module for the GT7.2500 and GT7.3500, Storage for 5000 persons	1103442
<b>GT7.2500</b> Multi-functional RFID terminal: - ISO 14443 (MIFARE®) and ISO 15693 RFID reader - Access App (for other apps, see G7 Device License Point) - Color touchscreen, Ethernet, PoE - 1 relay output, 1 status input	919128
<b>GT7.3500</b> Multi-functional RFID terminal: - ISO 14443 (MIFARE®) and ISO 15693 RFID reader - Access App (for other apps, see G7 Device License Point) - Color touchscreen, Ethernet, PoE, camera, microphone - 2 relay outputs, 1 status input - Wiegand, RS-232, RS-485 and WiFi interfaces	919229

## Installation and Operating Instructions

Further information about the GT7 terminal, e.g., the datasheet and CE declaration of conformity, is available on the GANTNER website via the following link:



[https://www.gantner.com/en/downloads-gt7-x500\\_1k3rpf49s2](https://www.gantner.com/en/downloads-gt7-x500_1k3rpf49s2)

**Sicherheitshinweise**

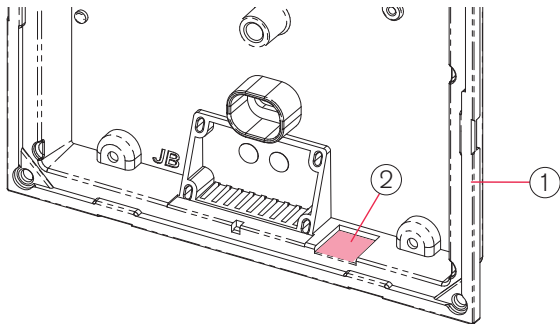
- Die Installation und Wartung dieses Gerätes darf nur durch geschultes, fachkundiges Personal erfolgen.
- Die geltenden Sicherheits- und Unfallverhütungsvorschriften sind zu beachten.



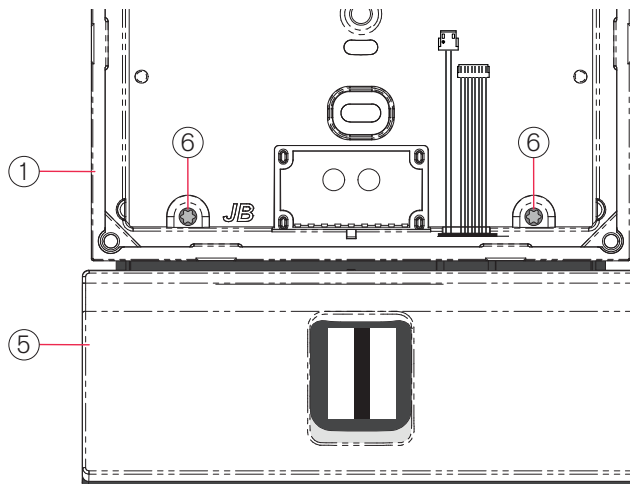
- Schutzeinrichtungen dürfen nicht entfernt werden.
- Beachten Sie die im Datenblatt angegebenen technischen Daten des Geräts.
- Vor Arbeiten am Gerät oder Montage/Demontage muss das Gerät spannungsfrei geschaltet werden.

Die GT7b.20x0 Fingerpfeinheitsinheit ist für den Betrieb mit den Terminals GT7.2500 und GT7.3500 von GANTNER konzipiert.

1. Damit die Fingerpfeinheitsinheit an das Unterteil des GT7-Terminals (1) angeschlossen werden kann, bohren Sie in den dafür vorgesehenen Bereich (2) im hinteren Terminalbereich ein Loch mit 6 mm Durchmesser.
2. Führen Sie das Datenkabel und das Lautsprecherkabel (3) der Fingerpfeinheitsinheit durch die Öffnung im unteren Teil des Gerätes.



3. Befestigen Sie die Fingerpfeinheitsinheit (5) durch Ausrichten der Montagelöcher (4) am hinteren Terminalteil (1). Befestigen Sie die Fingerpfeinheitsinheit mit den 2 Schrauben (6), die im Lieferumfang der Fingerpfeinheitsinheit enthalten sind, am hinteren Teil des Terminals.



- 1 .....GT7 Terminal Unterteil  
 2 .....Zugang für die Verkabelung der Fingerpfeinheitsinheit  
 3 .....Verkabelung der Fingerpfeinheitsinheit  
 4 .....Befestigungslaschen  
 5 .....Fingerpfeinheitsinheit  
 6 .....Befestigungsschrauben

4. Verbinden Sie die Kabel der Fingerpfeinheitsinheit mit dem GT7-Terminals so wie im nächsten Abschnitt "Elektrische Anschluss" auf Seite 4 beschrieben.

**Safety Instructions**

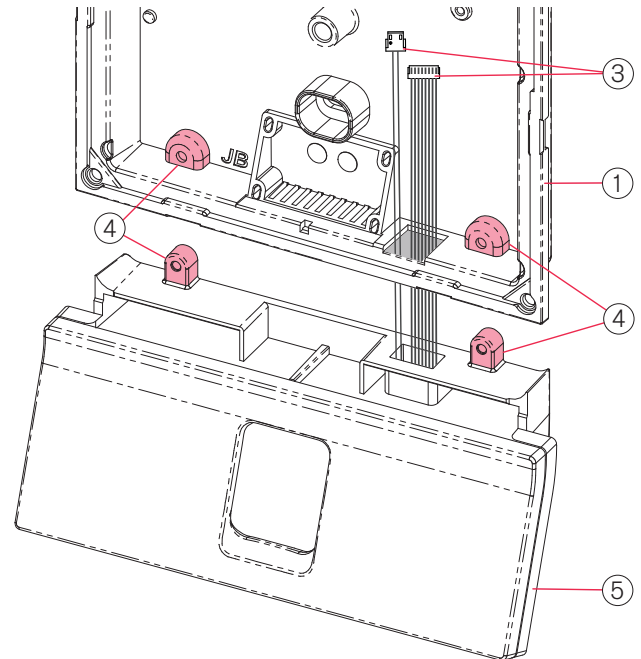
- The installation and maintenance of this device must be performed by trained, qualified personnel.
- All applicable safety and accident prevention regulations must be observed.



- Safety devices must not be removed.
- Please observe the technical data of the device specified in this datasheet.
- The device must be disconnected from the power supply prior to installation, assembly, or disassembly.

The GT7b.20x0 fingerprint unit is designed to operate with GANTNER's GT7.2500 and GT7.3500 terminals.

1. In order to connect the fingerprint unit to the rear part of the GT7 terminal (1), drill a 6 mm hole in the designated area (2) on the terminal rear part.
2. Feed the data cable and speaker cable (3) from the fingerprint reader through the hole on the terminal rear part.



3. Attach the fingerprint unit (5) to the terminal rear part (1) by aligning the mounting holes (4). Secure the fingerprint unit to the terminal rear part using the 2 screws (6) that are included with the fingerprint unit.

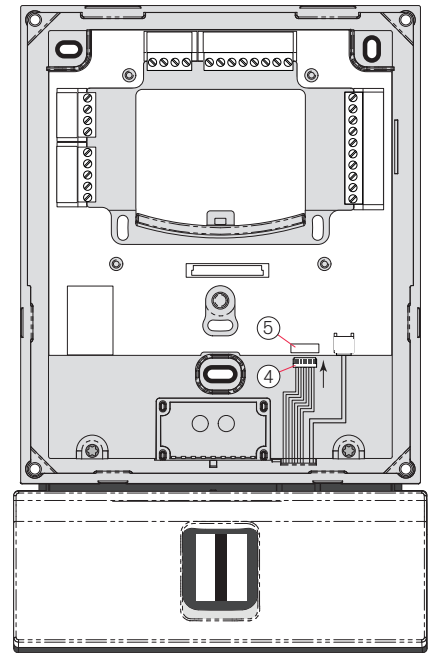
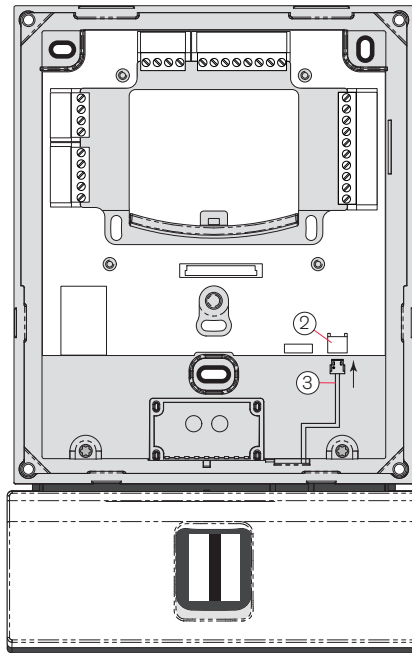
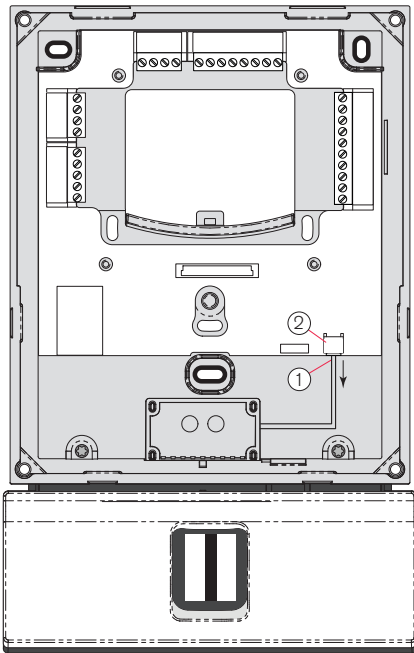
- 1 .....GT7 terminal rear part  
 2 .....Access for fingerprint unit cabling  
 3 .....Fingerprint unit cabling  
 4 .....Component attachment lugs  
 5 .....Fingerprint unit  
 6 .....Fixing screws

4. Connect the fingerprint unit cabling to the GT7 terminal as described in the following section "Electrical Connections" on page 4.

**ACHTUNG! Elektrischer Schlag.** Der Anschluss muss im spannungslosen Zustand erfolgen.

**HINWEIS!** Achten Sie darauf, dass die Elektronik und Printplatte des GT7 bei der Montage nicht beschädigt oder verkratzt wird.

1. Trennen Sie das vorhandene Lautsprecherkabel (1) vom Lautsprecheranschluss (2).
2. Stecken Sie das Lautsprecherkabel der Fingerprintereinheit (3) in den Lautsprecheranschluss (2).
3. Stecken Sie das Datenkabel der Fingerprintereinheit (4) in den vorgesehenen Anschluss (5) neben dem Lautsprecheranschluss (2).
4. Befestigen Sie das Oberteil des Terminals am Unterteil, wie im Installationsdatenblatt des GT7-Terminals beschrieben.



- 1 ..... Vorhandenes Lautsprecherkabel  
 2 ..... Lautsprecheranschluss  
 3 ..... Lautsprecherkabel der Fingerprintereinheit  
 4 ..... Datenkabel der Fingerprintereinheit  
 5 ..... Datenkabelanschluss der Fingerprintereinheit

**CAUTION! Electrical shock.** The electrical connections must be made in a de-energized state.

**NOTE!** Make sure that the electronics and printed circuit board of the GT7 are not damaged or scratched during assembly.

1. Disconnect the existing speaker cable (1) from the speaker connector (2).
2. Plug the fingerprint unit speaker cable (3) into the speaker connector (2).
3. Plug the fingerprint unit data cable (4) into the designated connector (5) next to the speaker connector (2).
4. Attach the terminal front part to the rear part as described in the installation datasheet of the GT7 terminal.

- 1 ..... Existing speaker cable  
 2 ..... Speaker connector  
 3 ..... Fingerprint unit speaker cable  
 4 ..... Fingerprint unit data cable  
 5 ..... Fingerprint unit data cable connector

## Zulassungen



Dieses Produkt ist in Übereinstimmung mit den folgenden EU-Richtlinien, einschließlich aller zutreffenden Ergänzungen:  
 - 2014/30/EU (EMV)



Dieses Produkt ist in Übereinstimmung mit den folgenden EG-Richtlinien, einschließlich aller zutreffenden Ergänzungen:  
 - 2011/65/EU (RoHS)



Das WEEE-Symbol auf einem GANTNER Produkt oder dessen Verpackung weist darauf hin, dass das Produkt nicht mit dem normalen Hausmüll entsorgt werden darf. Sie müssen das so gekennzeichnete Altgerät an entsprechende Sammelstellen zum Recycling elektrischer und elektronischer Geräte übergeben. Das Recycling von Materialien hilft bei der Schonung natürlicher Ressourcen und gewährleistet eine für die menschliche Gesundheit und Umwelt sichere Art der Wiederverwertung. Weitere Informationen zum Recycling eines mit dem WEEE-Symbol gekennzeichneten Geräts erhalten Sie bei Ihrer Stadtverwaltung oder Ihrem Entsorgungsbetrieb.

## Compliances



This product is in conformity with the following EU directives, including all applicable amendments:  
 - 2014/30/EU (EMC)



This product is in conformity with the following EC directives, including all applicable amendments:  
 - 2011/65/EU (RoHS)



The WEEE symbol on GANTNER products and their packaging indicates that the corresponding material must not be disposed of with normal household waste. Instead, such marked waste equipment must be disposed of by a designated electronic waste recycling facility. Separating and recycling this waste equipment at the time of disposal will help to conserve natural resources and ensure that it is recycled in a manner that protects human health and the environment. For more information on recycling an item marked with the WEEE symbol, please contact your local city office or your household waste disposal operation.