

GV6.1300

Bezahlterminal für Verpflegungsautomaten

FACTS IM ÜBERBLICK

- **Modernes Design in flachem Gehäuse**
- **Großes 3,5 Zoll Display für klare Darstellung der Kundeninformationen**
- **Identifizierung über kontaktlose Datenträger**
- **Multitechnologieleser für alle gängigen RFID Technologien**
- **Kompatibel zu allen Automaten mit MDB-, BDV- und CCI-Schnittstelle**
- **Individuelle Funktionen durch die Managementsoftware steuerbar**
- **Netzwerkanschluss über strukturierte Gebäudeverkabelung (LAN)**
- **Spannungsversorgung über MDB-Schnittstelle**



Das Terminal GV6.1300 beeindruckt durch die umfangreichen Funktionsmöglichkeiten und die mühelose Bedienung. An Verpflegungsautomaten installiert, steuert das Terminal den Verkauf und die Ausgabe der gewünschten Produkte, nachdem die Identifizierung des Benutzers anhand seiner kontaktlosen ID überprüft wurde.

Die Berechtigungsprüfung und Abrechnung erfolgt durch die Verkaufssoftware auf einem Server. Die Terminals werden über die strukturierte Gebäudeverkabelung angeschlossen, wodurch eine sichere Kommunikation gewährleistet ist.

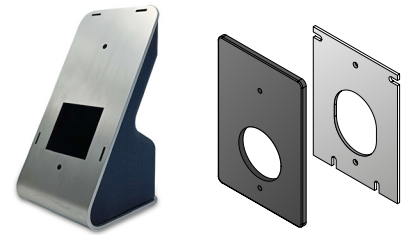
Der Multitechnologieleser liest und beschreibt die am weitest verbreiteten RFID Technologien (LEGIC und MIFARE) und kann von vielen weiteren Ausweistechnologien und RFID Standards die Unikatsnummern lesen (z. B. ISO 14443 A und B und ISO 15693).

Die Bedienung für den Benutzer am Verpflegungsautomaten wird durch eine intuitive und übersichtliche Oberfläche mit farbigem, hintergrundbeleuchtetem Bildschirm unterstützt.

Die GV6.1300 Terminals sind in einem schlanken Gehäuse für die einfache Montage an Verpflegungsautomaten ausgeführt. Die Montage ist auf allen Materialien, auch Metall, möglich.



Mit den erhältlichen Montage-Sets (siehe Bestellhinweise) kann das GV6.1300 an Standard EVA Ausschnitten von Verpflegungsautomaten montiert oder auch flexibel als Tischgerät z. B. auf Thecken platziert werden.



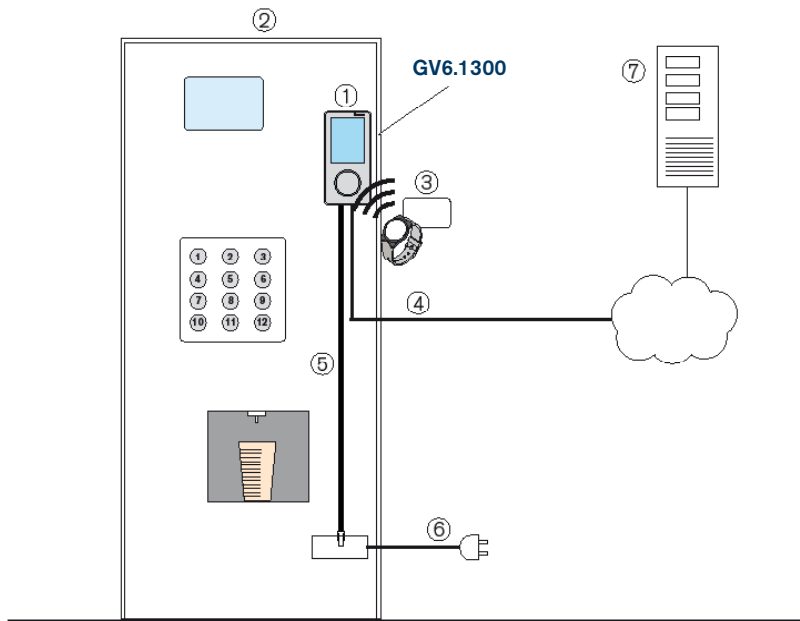
Bestellhinweise

Bezeichnung	Artikel-Nr.
GV6.1300 Bezahlterminal mit 3,5 Zoll TFT Touchdisplay, Unterstützung für die Automatenchnittstellen MDB, BDV, CCI, Serverkommunikation über LAN, Unterstützte RFID Medien LEGIC prime/advant, MIFARE Classic, MIFARE DESFire	1107859
GV6.1300 - Mounting Set Montageplatte und Zubehör für die Befestigung des GV6.1300 an Standard EVA Ausschnitten	1111418
GV6.1300 - Desktop Holder Set Edelstahlhalter für den GV6.1300 zur Verwendung auf einem Tisch oder planen Oberfläche. Optionale Befestigungsmöglichkeit.	1111419

Technische Daten

Nennspannung:	DC 12 - 48 V (via MDB)
Stromaufnahme:	max. 200 mA
Sendeleistung:	max. 500 mW
Lesertyp:	Multitechnologie RFID Leser
Frequenz des Lesefelds:	13,56 MHz
Datenträger:	- LEGIC prime und LEGIC advant - MIFARE (ISO 14443): Classic (1k und 4k), Ultralight®, DESFire EV1® u. EV2® - ISO 15693
Lesereichweite:	2 - 8 cm (je nach Datenträgertyp)
Anzeige/Signalisierung	
- Anzeige:	Vollgrafisches 3,5 Zoll Vollfarbdisplay (TFT), Auflösung 480 x 640 Pixel, sichtbarer Bereich 71 x 53 mm
- Akustischer Signalgeber:	Piepser
Host-Schnittstelle:	Ethernet 10/100 MBit/s
Automatenschnittstelle:	MDB, BDV, Executive, CCI, RS-232, optional: parallel
Eingang (nur GR7.23xx / GR7b.23xx)	1 x RS-232 (Rx/Tx)
- Anzahl:	2 x GPIO (In/Out wahlweise TTL)
- Funktion:	1 x Open-Collector Ausgang (100 mA) 1 x USB OTG (optional) 1 x Multi-Purpose-Interface (optional)
Anschluss:	
- Ethernet:	RJ45 Buchse
- MDB:	18-poliger Stecker
Gehäusematerial:	ABS (POLYLAC® PA-757)
Gewicht:	190 g
Zul. Umgebungstemperatur:	-10 bis +50 °C
Lagertemperatur:	-20 bis +70 °C
Relative Luftfeuchtigkeit:	20% bis 80%, nicht kondensierend
Schutzart:	IP 32
Schutzklasse:	III (Schutz durch Kleinspannung)
Umweltklasse (VdS 2110):	II (Bedingungen in Innenräumen)
Zulassungen:	CE

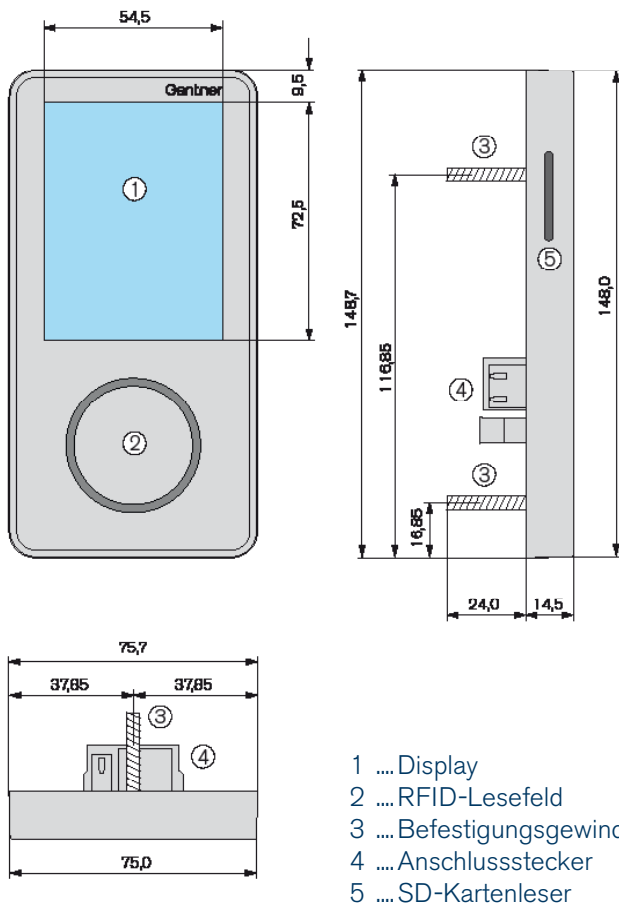
Typische Anwendung



- 1 ...GV6.1300 Terminal
- 2 ...Verpflegungsautomat
- 3 ...Benutzeridentifikation mittels RFID-Datenträger
- 4 ...Netzwerk-Anschluss (LAN)
- 5 ...Anschluss des GV6.1300 an den Verpflegungsautomaten (z. B. MDB-Schnittstelle)
- 6 ...Spannungsversorgung des Verpflegungsautomaten
- 7 ...Abrechnungssoftware auf Server (Backend)

Geräte Merkmale und Abmessungen

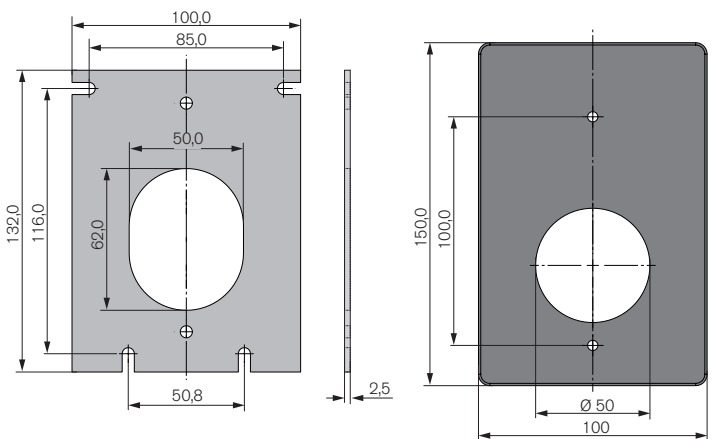
GV6.1300



- 1 ...Display
- 2 ...RFID-Lesefeld
- 3 ...Befestigungsgewinde
- 4 ...Anschlussstecker
- 5 ...SD-Kartenleser

Maße in mm

GV6.1300 - Mounting Set



GV6.1300 - Desktop Holder Set

